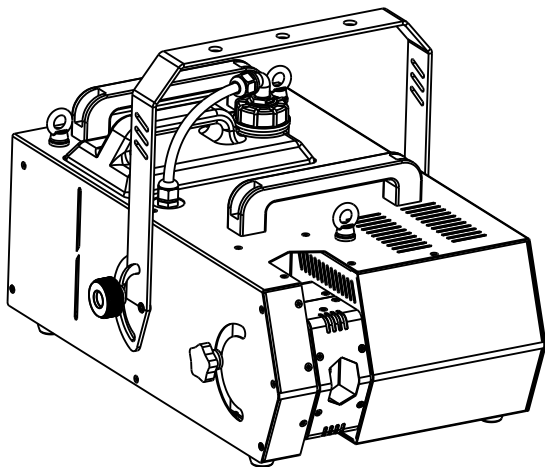


X-FORCE

by DJPOWER



DSK-2000 说明书

自由者 多角度烟雾机

广州 迪杰帕尔® 电子科技有限公司

◆ 前言

感谢您选用DJPOWER DSK-2000 自由者 多角度烟雾机。

在开始使用之前，我们建议先仔细阅读说明书，依照使用说明书中的说明，能让您在使用机器时非常安全，极易把机器性能发挥到极致，也可使机器的使用寿命更为延长。

◆ 产品描述

从此不用再通过吊架来改变烟机的角度，因为DSK-2000自由者的喷烟口可以自由的调整烟雾的方向，彻底自由。

◆ 特点

1. 专业型直喷烟机，采用抗干扰精密电路；
2. 采用无油保护系统，使用更安全；
3. 高效率加热器，产生更多高质量烟雾；
4. 可以180°自由的调整烟雾的方向；
5. 请务必使用原厂DJPOWER高品质PRO-A或PRO-D专业中浓度烟油，否则机器会喷水或堵塞！

◆ 安全使用方式

- 请保持机器干燥，于室内外均可使用。
- 接通电源前，请小心判定电源电压是否与烟机额定电压相符，并应配合接地型的插座使用。
- 不使用时请拔掉电源插头，以关闭机器。
- 本机型为不防水设计，请保持机器远离雨水及潮湿，遇潮浸水或烟油渗出时请不要使用。
- 机器内部无一般使用者可变动的结构，请勿任意拆解及做任何更改的动作，否则可能造成起火的风险。
- 机器仅成人使用，安装机器之地应放在儿童不能触摸之处，同时应远离火焰及易燃易爆物品。
- 请将机器放置在通风良好的地方使用，机器周围请预留50cm的空间。
- 请勿在高温的环境下使用机器。
- 请勿将任何可燃性液体放置于油桶中，如油脂、瓦斯、香水等。
- 若机器有任何不正常工作情况时，请即刻停止使用，并切断电源，同时检查烟油存量、保险丝、连接线及电源插头，如不能解决，请与经销商联系。
- 请使用DJPOWER公司高品质PRO-A 或 PRO-D专业中浓度烟油。
- 烟雾油不能饮用，误饮时，如有任何不适请立即就医，若不慎接触眼睛，请以清水清洗。

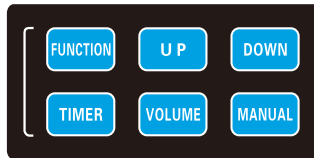
◆ 拆除包装及检视机器

请打开包装确认机器运作的的所有设备齐全，并检查是否有任何在运送过程中的损伤，如果有发现损坏，请勿插电使用，并立即与您的经销商联系。

◆ 机器出厂时应包含以下物体：

1. DSK-2000机器 × 1台
2. W-4控制器 × 1个
3. 电源线 × 1条
4. 内含一份保修卡

◆ 控制面板的操作



DSK-2000的控制面板上总共有6个按键。分别是FUNCTION，TIMER，UP，DOWN，VOLUME，以及MANUAL。用户可以根据需求在菜单中进行设置：当加热程序完毕时，LCD（液晶控制器）屏幕会显示“Ready To Fog W”（“W”表示机器处于无线控制模式）。

1. 当LCD荧幕显示【Ready To Fog】时，按 **FUNCTION** 键一下，LCD荧幕会显示【INTERVAL SET】（每次烟雾输出间隔），在此模式下，使用者可以通过 **UP**（上）与 **DOWN**（下）来设定喷烟的时间间隔（范围是1到200秒）。
2. 当LCD荧幕显示【Ready To Fog】时，按 **FUNCTION** 键两下，LCD荧幕会显示【DURATION SET】（连续烟雾输出时间），在此模式下，使用者可以通过 **UP**（上）与 **DOWN**（下）来设定连续喷烟的时间（范围是1到200秒）。
3. 当LCD荧幕显示【Ready To Fog】时，按 **FUNCTION** 键三下，LCD荧幕会显示【TIMER】（烟雾输出量），在此模式下，使用者可以在定时模式下，通过 **UP**（上）与 **DOWN**（下）来调整定时模式下的烟雾输出量（范围是5%到100%）。

当LCD荧幕显示【Ready To Fog】时，按下 **TIMER** 这个按钮，则能启动设定好的定时模式，机器会依照设定进行烟雾输出时间、输出间隔及输出烟雾量的功能，而在机器运作时，再按一次 **TIMER** 则能解除此机器在定时控制下操作模式。

4. 当LCD荧幕显示【Ready To Fog】时，按 **FUNCTION** 键四下，LCD荧幕会显示【VOLUME OUT】，在此模式下，使用者可以通过 **UP**（上）与 **DOWN**（下）来调整烟雾输出量（范围是5%到100%）。

5.当LCD荧幕显示【Ready To Fog】时,按下 **VOLUME** 这个按钮,则能启动输出量模式,而在机器运作时,再次按 **VOLUME** 则能解除输出量控制。

附注:

此控制同样有记忆功能,能自动记忆输出量在机器中,在下次开机后,能重复继续使用,直到清除或重新设定为止。

6.当LCD荧幕显示【Ready To Fog】时,按 **FUNCTION** 键五下,LCD荧幕会显示【DMX 512 ADD】,使用者可以通过 **UP** (上)或**DOWN**(下)来设定DMX地址。

7.当LCD荧幕显示【Ready To Fog】时,按 **FUNCTION** 键六下,LCD荧幕会显示【Wireless On】,使用者可以通过 **UP** (上)或**DOWN**(下)来设定关闭遥控功能。反之,当LCD屏显示【Wireless OFF】,使用者可以通过 **UP** (上)或**DOWN** (下)来设定开启遥控功能。

8.当LCD荧幕显示【Ready To Fog】时,持续按住 **MANUAL** 键,可以使机器以100%的量喷烟,只要松开**MANUAL** 键,机器立刻停止喷烟。

9.DSK-2000内部置有“无油保护”。当油桶中无油时,泵会自动停止工作。此时,LCD屏会显示【No Fluid】。请在油桶中添加足够的烟油,然后持续按住 **MANUAL** 键,直到LCD屏上不再显示【No Fluid】(不再警告)。

10.对于DSK-2000,如果不需要无油保护功能,用户可以关闭。当LCD荧幕显示【Ready To Fog】时,按 **FUNCTION** 键七下,LCD荧幕会显示【Fluid Sensor On】,使用者可以通过 **UP** (上)或**DOWN**(下)来一次即可关闭烟油传感功能。反之,当LCD荧幕会显示【Fluid Sensor OFF】,使用者可以通过 **UP** (上)或**DOWN**(下)来一次即可开启液体检测功能。

11.当LCD屏幕显示【Ready To Fog】时,按 **FUNCTION** 键八下,LCD荧幕会显示【Direct Work】,可以通过 **UP**(上)或**DOWN**(下)设定开启或关闭断电记忆功能。

烟雾机加热完毕待机时,LCD屏上无线控制功能和液体检测功能的状态如下:

- 当无线控制功能开启时,LCD屏显示【Ready To Fog W】(W代表无线)
- 当液体检测功能启动时,LCD屏显示【Ready To Fog S】(S代表无油感应器)
- 当以上两种功能都启动时,LCD屏显示【Ready To Fog WS】
- 当以上两种功能都关闭时,LCD屏显示【Ready To Fog】

◆ 遥控器说明

• 发射器

使用DC 12V电池

工作距离:空地30米(遥控距离可能根据干扰性发生变化)。

所有发射器可兼容任一接收器。

• 接收器

接收器是固定安装在机器内部的，并已对每一台DSK-2000进行了调试。遥控器功能及设置：



1. 所有接收器都可以接收已经被注册的发射器。
2. 每一个接收器最多可以存储5个发射器。
3. 出厂前机器所包含的发射器已经注册过。用户可以直接使用而无需进行任何设置。初此设置按“ON”键可启动机器工作，按“OFF”键可停止工作。
4. 如果用户想使用其它发射器（非标配）来控制机器，必须在启动机器后15秒内完成设置。15秒后，机器会自动离开“发射器设置模式”。

设置示例1：

如果用户想要使用其它3个发射器，当打开机器开关且LCD（液晶控制器）屏显示【Wireless Setup】时，用户需在15秒内迅速按住每一发射器的“OFF”键1秒钟，以完成所需3个发射器的设置。

请注意启动机器15秒后，当LCD屏显示【Wireless Setup Ok】，即代表着机器已经离开“发射器设置模式”。此时，用户不能再对该机器的接收器注册任何发射器。

设置示例2：

如果用户想使用一台发射器控制两台或更多机器，用户需同时打开2台（或更多）机器，并当LCD屏显示【Wireless Setup】时，在15秒内按住发射器的“OFF”键1秒钟。（这与一对一的操作方式一样）

5. 如果当机器启动后没有进行任何发射器设置，接收器会保存上一次的设置。
6. 如果启动机器后设置了新的发射器，不论设置多少个（最多5个），所有以前的设置记录将会被清除（覆盖）。

◆ DMX设置

该烟雾机内置了DMX。使用一个通道来控制出烟量。该通道值的范围为：0-255。定时功能的持续与间隔时间可使用DMX控制器编程来实现，或者由调光师用DMX控制软件来实现。

如果通道A的值为0-5，机器为停止状态

每一通道值为6-255之间为常规出烟量。6为最小出烟量，254为接近最大出烟量。出烟量随着每一通道数值的增加而增大。

◆ 注意

如果您遇到出烟量低，泵噪音大或者不喷烟现象，请立刻断开电源。检查

烟油量、外部保险丝以及电源。如果以上都没问题，再重新接通电源。如果在按住遥控按钮30秒后不喷烟，检查连接油桶的油管，确定有烟油通过油管。

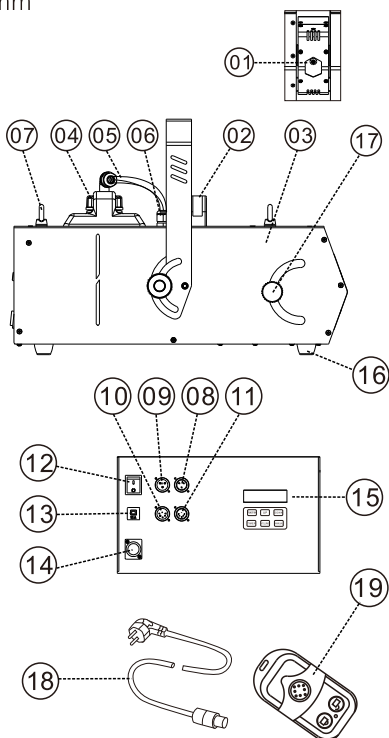
如果您无法确认导致问题的原因，请勿继续按遥控器，因为这可能会导致机器损坏。将您的机器返回给DJPOWER经销商。

◆ 技术参数

| | |
|----------|------------------------|
| 型 号: | DSK-2000 |
| 使用电压: | AC220-240V,50/60Hz |
| 限流保险: | 8A/250V |
| 功 率: | 1,500W |
| 预热时间: | 约8min |
| 烟量输出: | 约26,600cuft/min |
| 耗 油 量: | 约7.5min/L |
| 最大喷射时间: | 约6m |
| 无线遥控器: | W-4 |
| DMX-512: | ✓ |
| 油桶容量: | 5L |
| 净 重: | 18.9kg |
| 毛 重: | 20.5kg |
| 机器尺寸: | 532.6 × 386 × 290.3 mm |
| 包装尺寸: | 575 × 415 × 355 mm |

◆ 解图说明

1. 喷烟口
2. 把手
3. 机 身
4. 油桶和油管盖
5. Pu管和过滤器
6. 油管接头
7. 安全吊环
8. 3芯侖DMX输出插座
9. 3芯侖DMX输入插座
10. 5芯侖DMX输出插座
11. 5芯侖DMX输入插座
12. 电源开关
13. 过载保护器
14. 电源插座
15. 控制面板
16. 机脚
17. 喷烟口调节
18. 电源线
19. W-4无线遥控发射器



◆ 烟雾机喷油及加热铝堵塞现象分析

请使用原厂耗材,保护您的健康和机器寿命!

A.喷油故障：指烟油在机器的加热铝管道内雾化不良，加热器的温度不能及时有效的传输给烟油，烟油不能够全部雾化，导致喷出烟油。

原因一：使用了低品质或假冒烟油，低品质烟油杂质较多，容易附着在管道内壁，阻碍了温度传输，导致雾化不完全，喷出烟油。

原因二：使用了不正确的烟油，烟油种类不同，所需的雾化温度也不同。如果使用了不合适的烟油，导致不能够完全雾化而喷出烟油。（见图一）

B.加热铝堵塞故障：雾化不良喷出烟油是加热铝堵塞的早期症状，使用劣质烟油或长期不及时保养清洗烟雾机，必然会出现加热铝堵塞的晚期症状。

原因：加热铝堵塞就是因为使用劣质烟油或者长期未保养，与机器品质无关。就像汽车加了品质差的汽油产生油路不畅故障，或者长期不保养汽车必然出现更大的故障。（见图二）

C.以上问题解决方案：烟雾机的加热管道用久了，管壁易产生沉淀物（越劣质的烟油杂质越多，从而导致喷油或堵塞）。所有的烟雾机都需要定期保养（烟雾机保养周期为1-2个月/次）。具体保养方法是：35%白醋加65%蒸馏水加热完毕后喷10-15次。

总结：只要烟雾机出现使用一段时间喷油或者铝堵塞，就是烟油品质或者缺少保养导致，与机器质量无关。请大家使用正版优质烟油并及时保养，才能长久使用。

