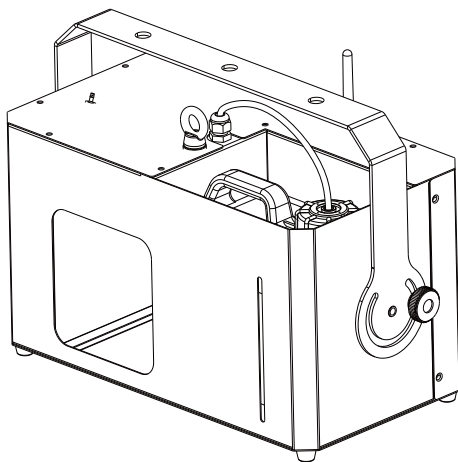


djv[®] BY **DJPOWER**[®]

[全球特效卓越品牌]
[PRO STAGE EFFECTS]



DJ-700 舞台薄雾机

说明书

广州 迪杰帕尔[®] 电子科技有限公司

◆ 前言

感谢您选用DJPOWER DJ-700 舞台薄雾机。

在开始使用之前，我们建议先仔细阅读说明书，依照使用说明书中的说明，能让您在使用机器时非常安全，极易把机器性能发挥到极致，也可使机器的使用寿命更为延长。

◆ 产品描述

DJ-700 舞台薄雾机，耗油量低，体积小，重量只有6kg。简约而不简单，小体积大容量，附带3L油桶，加满油的情况下，最大输出工作时间约11小时。无论是悬挂还是置放在地上使用，都可以通过吊架轻松调节喷雾的角度。没有繁琐的操作，没有复杂的界面，便捷式旋钮开关，一个调节风速，一个调节输出量，一目了然，轻松上手！

◆ 特点

1. 均匀轻薄的薄雾效果；
2. 不会产生焦味，绝不污染镜片；
3. 数码管显示，地址码设置方便；
4. 低噪环保，耗油量低；
5. 体积小巧，重量轻；
6. 请务必使用原厂DJPOWER高品质PRO-C专业高浓度雾油或PRO-J专业高档酒吧专供雾油，否则机器会喷水或堵塞！

◆ 安全使用方式

- 请保持机器干燥，于室内外均可使用。
- 接通电源前，请小心判定电源电压是否与烟机额定电压相符，并应配合接地型的插座使用。
- 不使用时请拔掉电源插头，以关闭机器。
- 本机型为不防水设计，请保持机器远离雨水及潮湿，遇潮浸水或烟油渗出时请不要使用。
- 机器内部无一般使用者可变动的结构，请勿任意拆解及做任何更改的动作，否则可能造成起火的风险。
- 机器仅成人使用，安装机器之地应放在儿童不能触摸之处，同时应远离火焰及易燃易爆物品。
- 请将机器放置在通风良好的地方使用，机器周围请预留50cm的空间。
- 请勿在高温的环境下使用机器。
- 请勿将任何可燃性液体放置于油桶中，如油脂、瓦斯、香水等。
- 若机器有任何不正常工作情况时，请即刻停止使用，并切断电源，同时检查烟油存量、保险丝、连接线及电源插头，如不能解决，请与经销商联系。
- 请使用DJPOWER公司高品质PRO-C或PRO-J烟雾油。
- 烟雾油不能饮用，误饮时，如有任何不适请立即就医，若不慎接触眼睛，请以清水清洗。

◆ 拆除包装及检视机器

请打开包装确认机器运作的的所有设备齐全，并检查是否有任何在运送过程中的损伤，如果有发现损坏，请勿插电使用，并立即与您的经销商联系。

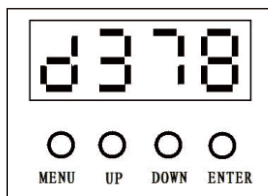
◆ 机器出厂时应包含以下物体：

1. DJ-700机器 × 1台
2. W-4控制器 × 1个
3. 电源线 × 1条
4. 使用说明书 × 1本(内含保修卡一份)

◆ 机器功能说明

本机器带有W-4无线遥控控制、DMX控制、无油检测保护、手动调节控制输出功能。DMX控制优先于无线遥控器控制。首次加热完毕后可持续工作。

◆ 按键说明



“MENU” 按键：实现数码显示主页面的循环转换，按一下按键转变一个显示页面，DJ-700有四个主页面。

“UP” 按键：对各显示页面下子页面参数的增量设置。

“DOWN” 按键：对各显示页面下子页面参数的减量设置。

“ENTER” 按键：选择页面后，进入子页面和退出子页面。

◆ 数码管显示页面说明

一、加热指示页面



此时表示机器正在加热。如加热好后则退出此页面，显示相应的操作页面，默认为烟雾输出量页面。

二、通过“MENU”键可实现以下主页面的循环转变

1. 雾输出量显示页面



机器加热好后，通过调节机器面板上的烟雾输出旋钮，就可以控制烟雾输出的大小并且在烟雾输出显示页面显示其输出大小值。烟雾关闭时为0，烟雾输出最大时为100。

2.风量输出显示页面



通过调节机器面板上的风量输出旋钮，就可以控制输出风量的大小并且在风量输出显示页面显示其输出大小值。风量最小时为1，风量最大时为100。

3.DMX地址设置页面



4.遥控设置页面



三、各主页面下的子页面说明

1.DMX地址页面下的设置



在d页面(DMX地址设置页面)。通过“UP”和“DOWN”键可设置地址码的加和减，并对改变后的数据保存。

2.遥控设置页面



在遥控设置页面，按“ENTER”按键进入设置子页面。
按“UP”键设置成“ON”状态，表示遥控功能启动。
按“DOWN”键设置成“OFF”状态，表示遥控功能关闭。
设置好后，再按“ENTER”按键可退出到遥控设置子页面。

◆ 遥控器说明

● 发射器

使用DC 12V电池

工作距离：30米（遥控距离可能根据干扰性发生变化）。

所有发射器可兼容任一接收器。

● 接收器

接收器是固定安装在机器内部的，并已对每一台DJ-700进行了测试。

遥控器功能及设置：



1. 所有接收器都可以接收已经被注册的发射器。
2. 每一个接收器最多可以记忆存储5个发射器。
3. 出厂前机器所包含的发射器已经注册过。用户可以直接使用而无需进行任何设置。初次设置按“开锁”键可启动机器工作，按“锁定”键可停止工作。
4. 如果用户想使用其它发射器（非标配）来控制机器，必须在启动机器后发射器匹配页面的15秒内完成设置之后。15秒后，机器会自动关闭“发射器匹配模式”。

设置示例1：

如果用户想要使用其它3个发射器，在启动机器后的发射器匹配页面，用户需在15秒内迅速按住每一个发射器的“开锁”键1秒钟，当数码显示屏闪烁2下，表示匹配成功。请注意启动机器15秒后，机器已经关闭“发射器匹配模式”。此时，用户不能再对该机器的接收器注册任何发射器。

5. 如果当机器启动后没有进行任何发射器匹配，接收器会保存上一次的设置。
6. 如果启动机器后设置了新的发射器，不论设置多少个（最多5个），所有以前的设置记录将会被清除（覆盖）。

◆ DMX设置

该烟雾机内置了DMX。使用一个通道来控制出烟量。定时功能的持续与间隔时间可使用DMX控制器编程来实现，或者由调光师用DMX控制软件来实现。

通道的数值为0-10时，机器为停止状态

道值的值为11-255时，11为最小出烟量，255为最大出烟量。出烟量随着每一通道数值的增加而增大。

◆ 注意

如果您遇到出烟量低，泵噪音大或者不喷烟现象，请立刻断开电源。检查烟油量、外部保险丝以及电源。如果以上都没问题，再重新接通电源。如果在按住遥控按钮

30秒后不喷烟，检查连接油桶的油管，确定有烟油通过油管。如果您无法确认导致问题的原因，请勿继续按遥控器，因为这可能会导致机器损坏。将您的机器返回给DJPOWER经销商。

◆ DMX功能说明

DMX控制功能共有2个通道，分别如下。

通道一：风量（0-10）OFF，（11-255）ON 渐大。

通道二：烟雾输出（0-10）OFF，（11-255）ON烟雾输出渐大。

当接入DMX信号后，数码显示页面只显示地址码。当进入加热状态后，则显示加热状态。

◆ 无油保护功能

在此机器中，使用程序控制来检测当前油管中是否有油，以此来保护油泵。

1.1 启动无油保护

在机器输出烟雾大于50%时，并且检测到油管没有油情况下，5分钟之内机器进入无油保护状态，此时油泵停止工作，数码显示屏显示闪烁。

1.2 清除无油保护状态

在进入无油保护状态下，将油桶重新装满油后可通过两种方式清除无油保护状态。

A，在机器烟雾输出旋钮控制方式下，先调节烟雾输出为0，然后再调节为最大100，此时机器可重新抽油工作，在2分钟内可退出无油保护状态。

B，在DMX控制方式下，先把通道二的推杆推到低（OFF区），再往上推（ON区），此时机器可重新工作，在2分钟内可退出无油保护状态。

◆ 维护与保养

1. 请使用DJPOWER原厂耗材，延长机器使用寿命。不要让非专业人士拆开机器，更不允许改装机器，以免发生危险。
2. 机器上过量的灰尘、液体残余累积的脏污，会降低机器工作性能，并导致散热不良。可以使用空气压缩机，吸尘器或软刷除去机上的灰尘。机壳可使用湿布擦拭。
3. 储藏机器前，请将蒸馏水倒入油桶并运作机器来清洗加热系统，避免加热管道堵塞。
4. 建议每月至少让机器加热并运转一次，以保持机器处于最佳的性能和输出条件。
5. 所有烟机都有可能因烟油过滤不洁或长期频繁使用而导致堵塞，因此定期的保养能更长久地使用。烟机经连续40小时使用后，用35%白醋加65%蒸馏水加热完毕后喷10-15次。
6. 请遵照您的烟雾机、雪花机及泡泡机手册的操作方式做适当的操作。

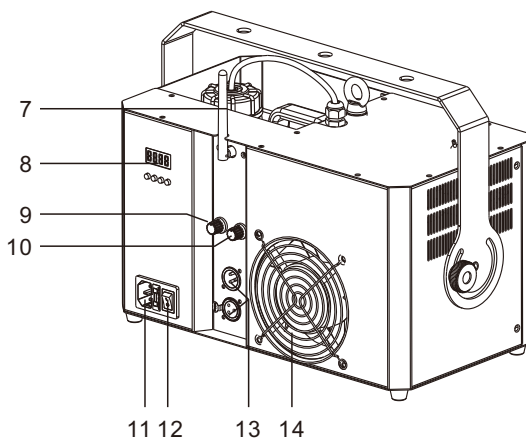
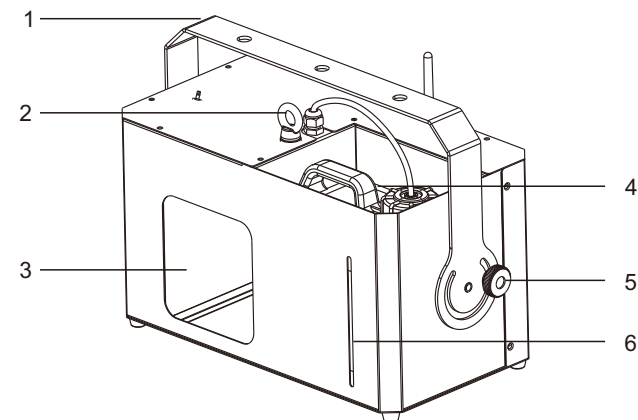
◆ 技术参数

型 号：	DJ-700	
使用电压：	AC 100-120V, 50/60Hz	AC 220-240V, 50/60Hz
限流保险：	F10 A/250 V	F7A/250V
功 率：	1,200 W	1,200W

预热时间： 约3 min
 烟量输出： 约4,000 cuft/min
 耗油量： 约250 min/L
 最大覆盖面积： 约200m²(5min弥漫)
 无线遥控器： W-4
 DMX-512： √
 油桶容积： 3 L
 净重： 6 kg
 毛重： 7.4 kg
 机器尺寸： 396/200/277 mm
 包装尺寸： 460/315/315 mm
 DMX通道： 2
 使用耗材： PRO-C or PRO-J

◆ 解图说明

1. 吊架
2. 安全吊环
3. 喷口
4. 油桶
5. 旋钮
6. 液位显示
7. 天线
8. 数码管显示器
9. 风速调节
10. 烟雾调节
11. 电源插座
12. 电源开关
13. DMX插座
14. 风扇



◆ 烟雾机喷油及加热铝堵塞现象分析

请使用原厂耗材,保护您的健康和机器寿命!

A. 喷油故障：指烟油在机器的加热铝管道内雾化不良，加热器的温度不能及时有效的传输给烟油，烟油不能够全部雾化，导致喷出烟油。

原因一：使用了低品质或假冒烟油，低品质烟油杂质较多，容易附着在管道内壁，阻碍了温度传输，导致雾化不完全，喷出烟油。

原因二：使用了不正确的烟油，烟油种类不同，所需的雾化温度也不同。如果使用了不合适的烟油，导致不能够完全雾化而喷出烟油。（见图一）

B. 加热铝堵塞故障：雾化不良喷出烟油是加热铝堵塞的早期症状，使用劣质烟油或长期不及时保养清洗烟雾机，必然会出现加热铝堵塞的晚期症状。

原因：加热铝堵塞就是因为使用劣质烟油或者长期未保养，与机器品质无关。就像汽车加了品质差的汽油产生油路不畅故障，或者长期不保养汽车必然出现更大的故障。（见图二）

C. 以上问题解决方案：烟雾机的加热管道用久了，管壁易产生沉淀物（越劣质的烟油杂质越多，从而导致喷油或堵塞）。所有的烟雾机都需要定期保养（烟雾机保养周期为1-2个月/次）。具体保养方法是：35%白醋加65%蒸馏水加热完毕后喷10-15次。

总结：只要烟雾机出现使用一段时间喷油或者铝堵塞，就是烟油品质或者缺少保养导致，与机器质量无关。请大家使用正版优质烟油并及时保养，才能长久使用。

