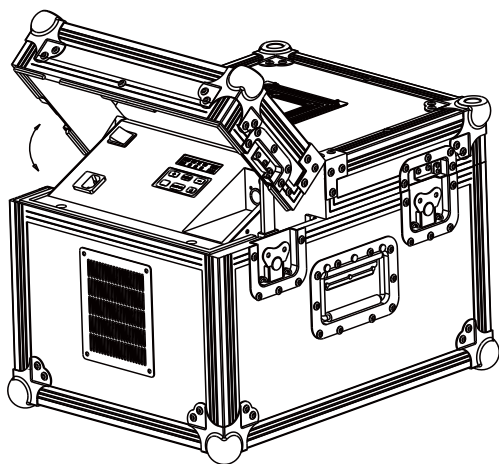


djv[®] BY DJIPOWER[®]



DJ-630 双雾化雾机

说明书

广州 迪杰帕尔[®] 电子科技有限公司

1 前言

1.1 包装内容




DJ-630 机器 × 1 台 电源线 × 1 条 保修卡 × 1 份

1.2 包装开拆

收到机器后，请小心拆开包装箱，检查所有内容，以确保所有零配件都齐全并处于良好的状态。

如果外包装及任何部件因运输过程出现损坏或缺少，请立即联络承运商或经销商，并以原包装退回。

1.3 标识符号

符号	含义
	注意
	关于安装，配置或操作的关键信息。不遵循此说明可能会使机器无法工作，对机器造成损坏，或对操作人员造成伤害。
	重要
	关于安装或配置的重要信息。如果不了解此信息，机器可能无法正常工作。
	信息
	有用的信息。

1.4 免责声明

本说明书包含的信息和规格如有更改，恕不另行通知。DJPOWER 对本说明书上任何错误或遗漏不承担责任，并保留随时修改或修订本说明书的权利。如果您检测到本说明书中的任何错误或不准确之处，请告知我们，我们将不胜感激。这有助于我们进一步改进说明书。Copyright© 2022 DJPOWER 版权所有。

1.5 安全须知

本安全须知包含有关该机器的安装、使用和维护的重要信息，请在使用机器前认真阅读。

1.5.1 个人安全

- 请配合接地型插座，以避免触电的危险。
- 机器仅供成人使用，请勿让儿童接触机器。

1.5.2 安装和装配

- 运输机器时，请勿倒置机器。
- 本机器室内使用，请保持机器干燥，请勿将机器暴露在雨中或潮湿环境中。
- 请始终将机器放置在通风良好的地方使用，机器周边应至少预留 30 厘米的空间。
- 确保机器外壳的通风孔不被堵塞，如有堵塞请及时清理。
- 确保机器远离火源及易燃易爆物品，机器使用中请远离喷嘴 40 厘米，防止烫伤。
- 机器可平置于地面使用，也可垂直安装在高处使用，不可倾斜安装。

1.5.3 电源和接线

- 接通电源前，请小心检查电源电压是否与机器额定电压相符。
- 确保电源线没有被压挤或损坏。
- 请勿将机器连接到调光控制器或变阻器。
- 请勿通过拉拽电源线的方式断开电源。
- 为消除不必要的损耗并提高机器使用寿命，不使用时请使用断路器断开，或拔掉电源插头，完全切断机器与电源的连接。

1.5.4 操作

- 如果发现机器外壳或电缆受损，请勿操作本产品。马上请授权技术人员更换损坏的部件。
- 最高环境温度为 40°C，不要在高温的环境下操作本机器。
- 操作时请勿覆盖通风孔，以免机器内部温度过高。
- 请勿在操作时覆盖或堵住喷口。
- 烟机第一次工作时,可能烟雾会较小或者喷出少量水气,属正常情况。
- 烟油将尽,请及时添加。如烟油用尽仍不停止操作，会造成泵及热元件的损坏。添加烟油时应断开电源且小心操作,防止烟油溢出造成短路。
- 如烟雾变小,吸油泵噪音或不能喷烟的情况发生时，应立即切断电源，同时检查烟油存量、保险丝连接及电源插头。如不能解决问题,请与供应商联系。出现严重的故障时，请立即停止使用。
- 本机器不含任何用户拆解和自行维修或修改的零件在内，未经培训和授权的技术人员，请勿尝试自行维修或改装本机器，以免导致损坏或故障。



请保存好此说明书以备将来使用。再次出售该机器，务必确保附上说明书。

2 产品介绍

2.1 产品描述

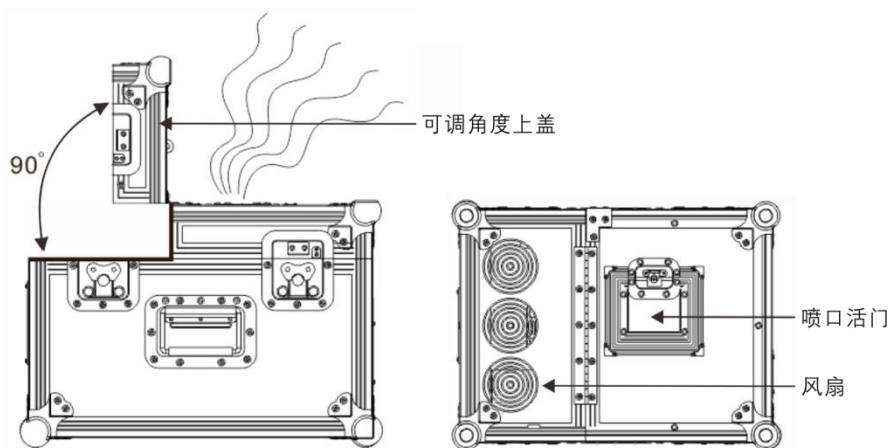
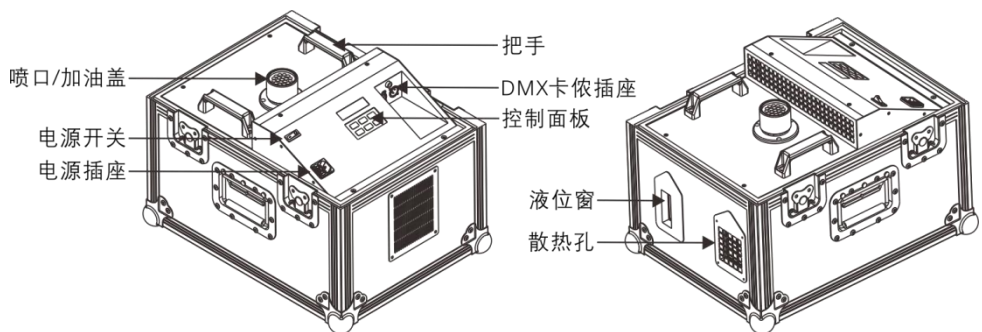
这是一款使用高压雾化技术的雾机,和传统的雾机不同,它不需要加热系统,通电后即可喷烟，它使用专业配套的雾化油 DJV-GT1L,能超长时间连续工作,适合室内外各种演出场所使用。

2.2 产品特点

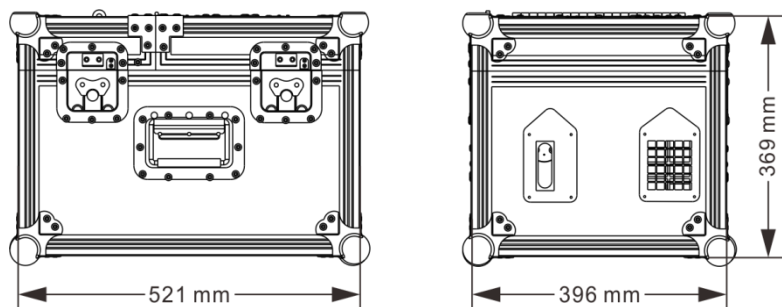
- 自带可调角度风扇,风速可调;
- 静音,工作噪音小;
- 烟雾干燥无水气,烟更细,散布快;
- 使用寿命长;
- 无需加热,即开即用。

注：实际效果可能会受到使用环境影响。

2.3 外观概述



2.4 机器尺寸



3 技术参数

交流电源	使用电压	AC 220-240 V, 50/60 Hz
	限流保险参数	F5 A/250 V
	总功率	500W
输出	预热时间	0S
	烟雾输出	约 3000 cuft/min
	耗油量	约 10 h/L
控制	最大覆盖面积	约 150 m ² (5min 弥漫)
	控制协议	DMX-512
容量	DMX 通道数	2
使用耗材	油桶容量	2.5L
重量和尺寸	耗材	DJV-GT1L
	净重	32.2 kg
	毛重	34.7 kg
	机器尺寸	521 × 396 × 369 mm
	包装尺寸	590 × 450 × 460 mm

4 设定安装

4.1 交流电源

本产品具有固定电压电源，可根据具体型号使用 AC 220 V-240 V, 50/60 Hz。

要确定机器的电源要求（断路器，电源插座和接线），请参照机器面板标签上列出的数值，或参考机器规格表。所列出的数值表示机器在正常条件下的平均电流消耗。



始终将机器连接到受保护的电路（断路器或保险丝）。确保机器连接到接地电源插头，以避免触电或起火。



切勿将机器连接到变阻器（可变电阻器）或调光器电路，即使变阻器或调光器通道仅用作 0 或 100% 的开关。

4.2 DMX 连接

DJ-630 支持 3 芯连接至 DMX 控台，可与其他支持 DMX 的设备接入同一个控台并分别被控制。本说明书中涵盖了 DMX 的操作连接及配置。

4.3 安装

安装机器之前，请阅读并遵守安全须知中提及的安全建议。

4.3.1 方位

请在安全的位置平放机器，并确保有足够的通风，配置和维护空间。

4.3.2 装配

DJPOWER 建议遵循以下规范来安装本产品。

- 确保安装位置便于进行机器维护和机身控制操作。
- 确保用于安装机器的结构或表面可以支撑机器的重量（参见“技术参数”）。

5 操作机器

5.1 机身控制模式及操作

5.1.1 机身控制面板

此液晶显示屏为中英文可选，方便客户操作。

操作控制面板时，请使用液晶显示屏下方的 6 个按键。



按键	功能
<FUNCTION>	页面功能键(用于切换功能页面)
<▲>	增加
<▼>	减小
<TIMER>	定时键
<VOLUME>	输出锁定键/开
<MANUAL>	手动输出键/关

- 参考菜单页面以了解菜单选项，包含显示的操作界面及可供选择的数值。
- 可重复按<FUNCTION>键到你想要进行设置的页面，直到该参数的设置页面出现。该页面出现的值是该参数的第一个值。
- 按“▲”或“▼”在当前页面设定或选择参数值，如果超出了参数范围，你将会看到第一个参数或设置好的值。

5.1.2 菜单页面

	显示屏	描述	参数范围
准备页面	准备工作	机器可以开始工作	
	间隔时间 10 S	间隔时间设置	1 ~ 200s
设置页面	持续时间 10 S	持续时间设置	1 ~ 200s
	开机工作 开	机器上电工作设置，在此页面下，当设置为开启模式，机器一通电，按<VOLUME>键持续喷烟；按<MANUAL>键不喷烟	开/关

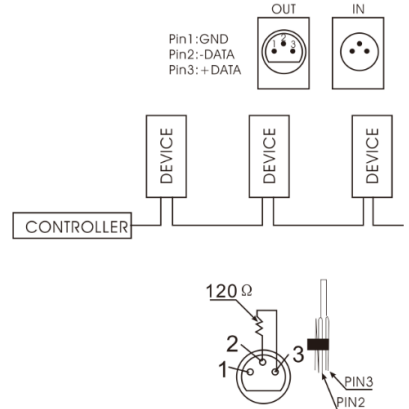
输出风量 10	输出风量设定	1~10
DMX 地址 512	DMX 地址设置	1-512
语言(Language) 中文	显示语言选择	中文/English

5.2 DMX 控制模式及操作

DJ-630 可以使用 DMX 控制器来操作工作:

DMX512 连接

- 将机器连接到合适的电源插座。
- 打开机器。
- 将所提供的 XLR 连接线连接至控制器 3 芯 X1LR 输出母座,然后将另一头连接至机器的 2 芯输入公座。
- 多重选择的 DJ-630 可以通过串联来进行连接,连接应为两芯,带 X1LR 输入输出连接头的屏蔽导线。



DMX 512 终端链

在 DMX 线需要很长距离或者在一个充满电噪声的环境里 (例如:推荐使用,终结器防止由于电噪声而扰乱数字 disco)控制信号。DMX 终结器是在第 2 芯与第 3 芯之间带有一个 120 欧的电阻的简单 XLR 插头,在链接的最后一台机器插入 X1LR 输出插座。

机器在接入 DMX 信号后,显示屏只能显示 DMX 地址设置页面,在这个时候,通过按“▲”或“▼”键可以设置修改 DMX512 地址。

本机器支持 2 个 DMX 通道,通道表如下:

通道	功能	数值	描述
1	出烟开关	0-5	关
		6-255	开
2	风量大小	0-5	关
		6-255	开

6 技术信息

6.1 机器清洗保养

1、为了机器的最佳使用性能,请务必进行定时清理,并且测试机器运转是否正常。



每月测试运行您的 DJPOWER ©DJ-630 以达到最佳性能。

