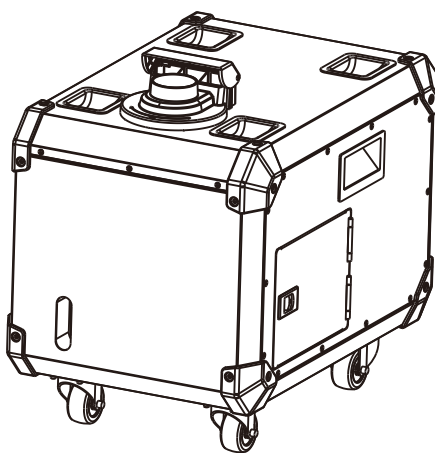


djv[®]
by DJPOWER



DJ-620 双雾化雾机

说明书

广州 迪杰帕尔[®] 电子科技有限公司

1 前言

1.1 包装内容




DJ-620 机器 × 1 台、喷口盖 × 1 个、电源线 × 1 条、橡胶塞 × 1 个、漏斗 × 1 个、保修卡 × 1 份

1.2 拆开包装

收到机器后，请小心拆开包装箱，检查所有内容，以确保所有零配件都齐全并处于良好的状态。

如果外包装及任何部件因运输过程出现损坏或缺少，请立即联络承运商或经销商，并以原包装退回。

1.3 标识符号

| 符号 | 含义 |
|--|---|
|  | 注意 关于安装，配置或操作的关键信息。不遵循此说明可能会使机器无法工作，对机器造成损坏，或对操作人员造成伤害。 |
|  | 重要 关于安装或配置的重要信息。如果不了解此信息，机器可能无法正常工作。 |
|  | 信息 有用的信息。 |

1.4 免责声明

本说明书包含的信息和规格如有更改，恕不另行通知。DJPOWER 对本说明书上任何错误或遗漏不承担责任，并保留随时修改或修订本说明书的权利。如果您检测到本说明书中的任何错误或不准确之处，请告知我们，我们将不胜感激。这有助于我们进一步改进说明书。Copyright© 2024 DJPOWER 版权所有。

1.5 安全须知

本安全须知包含有关该机器的安装、使用和维护的重要信息，请在使用机器前认真阅读。

1.5.1 个人安全

- 请配合接地型插座，以避免触电的危险。
- 机器仅供成人使用，请勿让儿童接触机器。

1.5.2 安装和装配

- 运输机器时，请勿倒置机器。
- 请始终将机器放置在通风良好的地方使用，机器周边应至少预留 30 厘米的空间。
- 确保机器外壳的通风孔不被堵塞，如有堵塞请及时清理。
- 确保机器远离火源及易燃易爆物品。
- 机器仅可平放置于地面使用，不可倾斜安装。

1.5.3 电源和接线

- 接通电源前，请小心检查电源电压是否与机器额定电压相符。
- 确保电源线没有被压挤或损坏。
- 请勿将机器连接到调光控制器或变阻器。
- 请勿通过拉拽电源线的方式断开电源。
- 为消除不必要的损耗并提高机器使用寿命，不使用时请使用断路器断开，或拔掉电源插头，完全切断机器与电源的连接。

1.5.4 操作

- 如果发现机器外壳或电缆受损，请勿操作本产品。马上请授权技术人员更换损坏的部件。
- 最高环境温度为 40°C，不要在高温的环境下操作本机器。
- 操作时请勿覆盖通风孔，以免机器内部温度过高。
- 请勿在操作时覆盖或堵住喷口。
- 本机器不含任何用户拆解和自行维修或修改的零件在内，未经培训和授权的技术人员，请勿尝试自行维修或改装本机器，以免导致损坏或故障。



请保存好此说明书以备将来使用。再次出售该机器，务必确保附上说明书。

2 产品介绍

2.1 产品描述

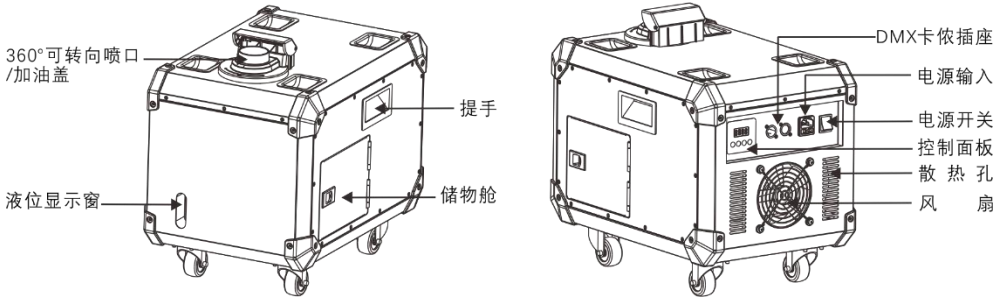
这是一款使用高压雾化技术的雾机，具备高质量的压缩驱动器，输出薄雾高效、安静。采用高强度防撞护角和钣金外壳结构，对比航空箱版的油性雾机，整机重量下降 20%，磁吸可拆卸式出烟口，360°可转向调整出烟角度，机身内置储物舱，方便收纳配件，自带脚轮，方便运输。机器无需加热，通电即可喷烟雾，干燥细腻的薄雾能长时间滞留空气中，高透光的薄雾效果适合搭配各种灯光的演出、剧场等场所。

2.2 产品特点

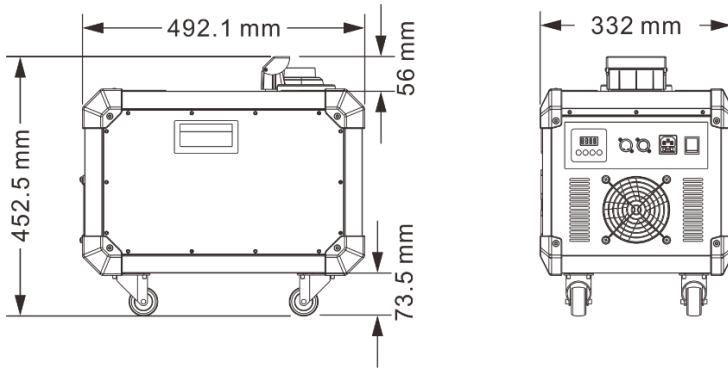
- 高质量的压缩驱动器，输出薄雾高效、安静；
- 高强度防撞护角和钣金外壳结构，整机重量更轻；
- 磁吸可拆卸式出烟口，360°可转向调整出烟角度；
- 机身内置储物舱，方便收纳配件，自带脚轮，方便运输；
- 清晰的液位可视窗，可以随时观察雾油的使用状况；
- 请使用 DJPOWER 高品质专业雾效油，否则机器会堵塞损坏！

注：实际效果可能会受到使用环境影响。

2.3 外观概述



2.4 机器尺寸



3 技术参数

| | | |
|-------|---------|---------------------------------|
| 交流电源 | 使用电压 | AC 220-240 V, 50/60 Hz |
| | 总功率 | 500 W |
| 输出 | 最大输出烟雾量 | 约 3,000 cuft/min |
| | 最大覆盖面积 | 约 200 m ² (5 min 弥漫) |
| | 耗油量 | 约 12.5 h/L |
| 控制 | 控制协议 | DMX-512 |
| | DMX 通道数 | 2 |
| 容量 | 油桶容量 | 2.5 L |
| 使用耗材 | 耗材 | PRO-H1L 或 DJV-GT1L |
| | 净重 | 25 kg |
| 重量和尺寸 | 毛重 | 27.3 kg |
| | 机器尺寸 | 492.1 × 332 × 452.5 mm |
| | 包装尺寸 | 610 × 429 × 455 mm |

4 设定安装

4.1 交流电源

本产品具有固定电压电源，可根据具体型号使用 AC 220 V-240 V, 50/60 Hz。

要确定机器的电源要求（断路器，电源插座和接线），请参照机器面板标签上列出的数值，或参考机器规格表。所列出的数值表示机器在正常条件下的平均电流消耗。



始终将机器连接到受保护的电路（断路器或保险丝）。确保机器连接到接地电源插头，以避免触电或起火。



切勿将机器连接到变阻器（可变电阻器）或调光器电路，即使变阻器或调光器通道仅用作 0 或 100% 的开关。

4.2 DMX 连接

DJ-620 支持 3 芯接口连接至 DMX 控台，可与其他支持 DMX 的设备接入同一个控台并分别被控制。本说明书中涵盖了 DMX 的操作连接及配置。

4.3 安装

安装机器之前，请阅读并遵守安全须知中提及的安全建议。

4.3.1 方位

请在安全的位置平放机器，并确保有足够的通风，配置和维护空间。

4.3.2 装配

DJPOWER 建议遵循以下规范来安装本产品。

- 确保安装位置便于进行机器维护和机身控制操作。
- 确保用于安装机器的结构或表面可以支撑机器的重量（参见“技术参数”）。

5 操作机器

5.1 机身控制模式及操作

5.1.1 机身控制面板

操作控制面板时，请使用显示屏下方的 4 个按键。



| 按键 | 功能 |
|---------|------------------------|
| <MENU> | 用于更改页面(不同的页面对不同状态进行设置) |
| <▲> | 增加,复用"TIME"键(定时输出功能) |
| <▼> | 减小,复用"VOLUME"键(烟雾输出功能) |
| <ENTER> | 确定/退出, 复用"STOP"键 |

- 参考菜单页面以了解菜单选项，包含显示的操作界面及可供选择的数值。
- 可重复按<MENU>键到你想要进行设置的页面，直到该参数的设置页面出现。该页面出现的值是该参数的第一个值。
- 按“▲”或“▼”在当前页面设定或选择参数值，如果超出了参数范围，你将会看到第一个参数或设置好的值。

5.1.2 菜单页面


| | 显示屏 | 描述 | 参数范围 |
|------|--|---------------------|-----------|
| 准备页面 |  | 机器可以开始工作 | |
| 设置页面 |  | 间隔时间设置 | 10 ~ 999s |
| |  | 持续时间设置 | 10 ~ 999s |
| |  | VOLUME 状态下的风量大小设置 | 0/1/2/3 档 |
| |  | DMX 地址设置 | 1 ~ 511 |
| |  | 断电后重启，将会记住上次机器运行的状态 | 开/关 |
| |  | 屏幕显示 | 开/关 |

在任何页面，按 **STOP** 键退出/返回准备/工作页面。



在工作状态下，按 **STOP** 键停止工作并返回工作页面。

在进入相关页面后，按“▲”和“▼”即可改变当前设置。

在准备页面下，按“**VOLUME**”键有效，则进入工作状态，相关说明如下：

| | | | |
|------|---|-----------------------------|-----------|
| 工作页面 |  | 在此界面下可以通过调节“▲”，“▼”改变输出烟雾量大小 | 0/1/2/3 档 |
|------|---|-----------------------------|-----------|

在准备页面下，按“TIMER”键有效，则进入定时模式，相关页面说明如下：

| | | | |
|------|---|--|-----------|
| 工作页面 |  | 定时模式下间隔时间设置 通过 UP 按键和 DOWM 按键选择数值范围 10-999 秒，再按 ENTER 按键保存并退出到主页面。 | 10 ~ 999s |
| |  | 定时模式下烟雾持续输出时间设置 通过 UP 按键和 DOWM 按键选择数值范围 10-999 秒，再按 ENTER 按键保存并退出到主页面。 | 10 ~ 999s |

5.2 DMX 控制模式及操作

DJ-620 可以使用 DMX 控制器来操作工作

- 将机器连接到合适的电源插座。
- 打开机器。
- 将 DMX 控制器的 DMX 输出通过 DMX 信号线连接到机器上的 DMX 输入插座。

机器在接入 DMX 信号后，显示屏只能显示 DMX 地址设置页面，在这个时候，通过按“UP”或“DOWN”键可以设置修改 DMX512 地址码。

机器通道数：通道选择

| 通道 | 功能 | 数值 | 描述 |
|----|------|---------|----|
| 1 | 输出烟量 | 0-127 | 关 |
| | | 128-255 | 开 |
| 2 | 输出风量 | 0-63 | 关 |
| | | 64-127 | 低档 |
| | | 128-191 | 中档 |
| | | 192-255 | 高档 |

6 技术信息

6.1 机器清洗保养

1、为了机器的最佳使用性能，请务必进行定时清理，并且测试机器运转是否正常。



每月测试运行您的 DJPOWER® DJ-620 以达到最佳性能。

