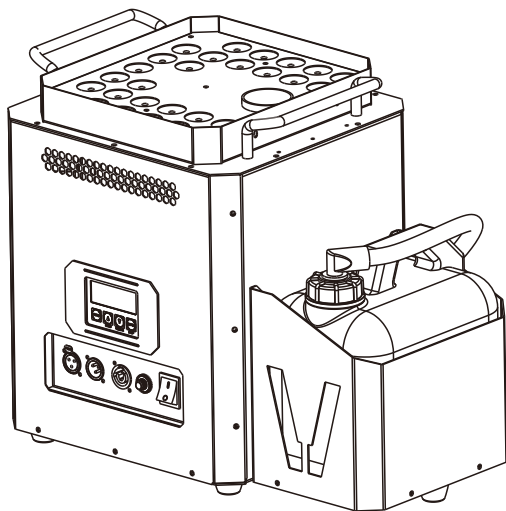


XUN[®]
P R O
STAGE
EFFECTS

炫力·专业舞台特效



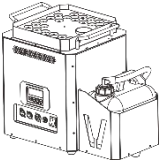
DSK-3000VST 说明书

变色龙双管秒速气柱

广州 迪杰帕尔[®] 电子科技有限公司

1 前言

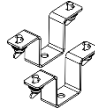
1.1 包装内容



DSK-3000VST × 1



电源线 × 1



快锁挂钩 × 2



保修卡 × 1

1.2 包装开拆

收到机器后，请小心拆开包装箱，检查所有内容，以确保所有零配件都齐全并处于良好的状态。

如果外包装及任何部件因运输过程出现损坏或缺少，请立即联络承运商或经销商，并以原包装退回。

1.3 标识符号

符号	含义
	注意 关于安装，配置或操作的关键信息。不遵循此说明可能会使机器无法工作，对机器造成损坏，或对操作人员造成伤害。
	重要 关于安装或配置的重要信息。如果不了解此信息，机器可能无法正常工作。
	信息 有用的信息。

1.4 免责声明

本说明书包含的信息和规格如有更改，恕不另行通知。DJPOWER 对任何错误或遗漏不承担任何责任，并保留随时修改或修订本手册的权利。

Copyright © 2023 DJPOWER 版权所有。

1.5 安全须知

本安全须知包含有关该机器的安装、使用和维护的重要信息，请在使用机器前认真阅读。

1.5.1 个人安全

- 请配合接地型插座，以避免触电的危险。
- 操作过程中请勿触摸机器的外壳，因为它可能非常热。
- **机器喷口在运行期间非常高温，请勿触摸。**
- **请勿让儿童接触机器！避免在机器工作时，眼睛直视光源。**

1.5.2 安装使用过程必须遵守的事项

- 本机器仅限室内使用，请保持机器干燥，请勿将机器暴露在雨中或潮湿环境中。
- 将产品从极端环境中转移（比如：寒冷干燥到温暖潮湿的转换），由此产生的冷凝水可能会引发触电的危险。为了避免此类故障的发生，连接电源之前，务必确保设备适应了周边的环境。操作时请确保机器周边没有易燃物品。
- 请勿将机器安装在易燃物品表面（油毡，地毯，木材，纸张，纸箱，塑料等）。
- 请始终将机器放置在通风良好的地方使用，机器周边应至少预留 50 厘米的空间。
- 悬挂使用时，始终使用安全绳缆将机器固定在紧固装置上
- 确保机器外壳的通风孔不被堵塞，如有堵塞请及时清理。

1.5.3 电源和接线

- 接通电源前，请小心检查电源电压是否与机器额定电压相符。
- 确保电源线没有被压挤或损坏。
- 请勿将机器连接到调光控制器或变阻器。
- 请勿通过拉拽电源线的方式断开电源。
- 为消除不必要的损耗并提高机器使用寿命，不使用时请使用断路器断开，或拔掉电源插头，完全切断机器与电源的连接。

1.5.4 操作

- 如果发现机器外壳或电缆受损，请勿操作本产品。马上请授权技术人员更换损坏的部件。
- 请勿将本机器用作空间加热器。
- 操作时请确保机器周边没有易燃物品。
- 最高环境温度为 40°C，不要在高温的环境下操作本机器。
- **操作时请勿覆盖通风孔，以免机器内部温度过高。**
- **请勿在操作时覆盖或堵住喷口。**
- 及时擦干机器上的烟油或冷凝水，否则容易对电子元件造成破坏。
- 机器输出工作时，巨大的爆破声是正常的。
- 切勿使用电源线或任何活动的部件来搬运本机器，请使用机身把手。
- **在运输机器之前，请清空油桶。**
- 在清洁之前，请断开机器与电源的连接。
- 出现严重的故障时，请立即停止使用。
- 本机器不含任何用户拆解和自行维修或修改的零件在内，未经培训和授权的技术人员，请勿尝试自行维修或改装本机器，以免导致损坏或故障。
- **仅可使用 DJPOWER 耗材，推荐使用 PRO-V。**



请保存好此说明书以备将来使用。再次出售该机器，务必确保附上说明书。

2 产品介绍

2.1 产品描述

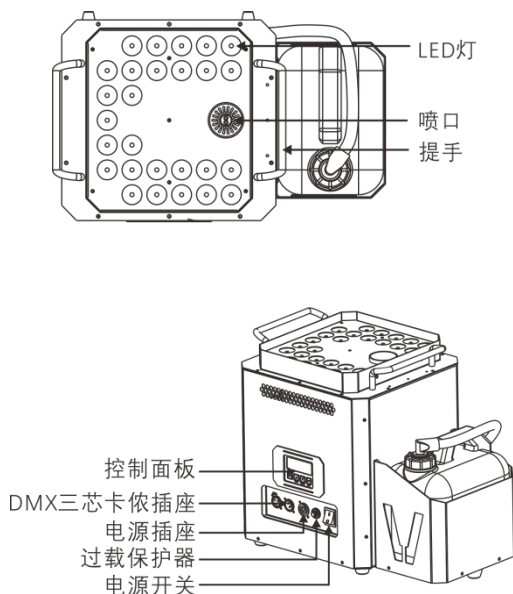
DSK-3000VST 是 DJPOWER 推出的双管 LED 秒速气柱烟机，该机器拥有 DJPOWER 自主研发的“速喷”专利技术，喷烟响应速度非常快。双管设计，叠加产生的烟柱可与二氧化碳气柱媲美，气势强大。带有 27 颗 3 W 的 LED 灯，产生颜色绚丽的彩色气柱，视觉效果非常震撼！采用中文显示，操作简单便捷。机器体积小，功能强大，喷发效果好，适用于大型酒吧、大型演出、产品发布会等场所。

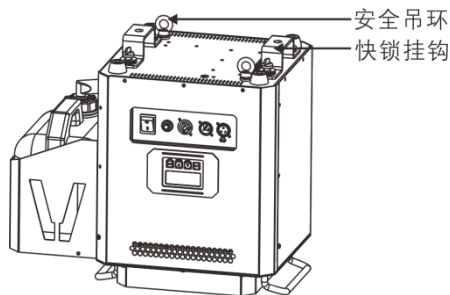
2.2 产品特点

- 双管叠加互补，输出的烟柱庞大；
- 采用 27 颗 3W LED，颜色更亮；
- 速喷功能，喷烟反应速度提升一倍；
- 立停功能，喷烟收发自如；
- 程序无油保护装置；
- 采用 LCD 液晶操作面板，操作便捷，体验更好；

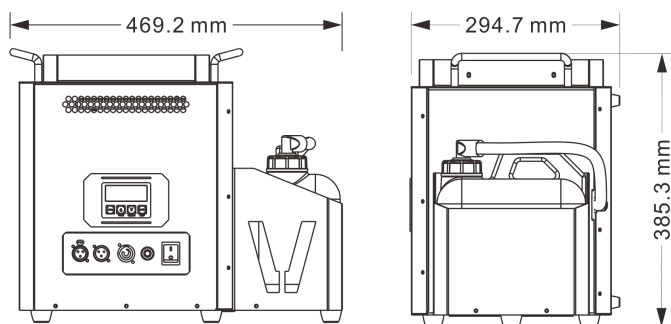
请务必使用原厂 DJPOWER 高品质 PRO-V 专业轻气柱烟油，否则机器会喷水或堵塞！PRO-V 气柱油喷出时为白色浓烟，几秒就可完全消散，非常适合制造快速气柱效果，而且这款气柱油经过专门调制，透光性非常好，彩色烟柱会更加明亮。

2.3 外观概述





2.4 机器尺寸



3 技术参数

	使用电压	AC 100-120 V, 50/60 Hz	AC 220-240 V, 50/60 Hz
交流电源	限流保险类型	过载保护器	过载保护器
	限流保险参数	15 A, 250 V	16 A, 250 V
	标称总功率	1,700 W	3,000 W
加热	预热时间	约 9.5 min	
	LED 颜色	RGBA	
光源	单个灯珠总功率	3 W	
	灯珠总数	27 pcs	
	油桶容积	5 L	
容量	油桶满载输出时间	约 10.0 min	
	输出可调	×	
输出	最大输出烟雾量	约 70,000 cuft/min	
	最大喷射高度	约 10-12m	
	最大输出耗油量	约 3min/L	
	最长持续输出时间 (100%输出)	约 10 S	
	是否可持续输出	×	

	满载耗材输出时间 (100%输出)	约 12.8 min
	标准输出使用耗材	PRO-V
	平放	√
	倾斜	√ (避免烟油超过油桶上的最高液位线)
摆放安装	侧放 (放置地面勿遮盖散热孔)	√
	倒挂	√
	可悬吊	√
	机身控制	按键 LCD 控制面板
控制	无线控制	×
	有线控制	×
	控制协议	DMX512
	DMX 通道数	9 或 10
认证	CE	√
	RoHS	√
使用耗材	耗材	PRO-V
	净重	24.3 kg
重量和尺寸	毛重	27.3 kg
	机器尺寸	469.2 × 294.7 × 385.3 mm
	包装尺寸	560 × 385 × 460 mm

4 设定安装

4.1 交流电源

本产品具有固定电压电源，可根据具体型号使用 AC 100 V-120 V, 50/60 Hz 或 AC 220 V-240 V, 50/60 Hz。

要确定机器的电源要求（断路器，电源插座和接线），请参照机器面板标签上列出的数值，或参考机器规格表。所列出的数值表示机器在正常条件下的平均电流消耗。



始终将机器连接到受保护的电路（断路器或保险丝）。确保机器连接到接地电源插头，以避免触电或起火。



切勿将机器连接到变阻器（可变电阻器）或调光器电路，即使变阻器或调光器通道仅用作 0 或 100% 的开关。

4.2 电源插头

DSK-3000VST 使用的电源线是自锁式电源接线，另一端为欧洲插头（欧洲市场，中国市场）。如果配备的电源线没有插头，或者需要改变插头，请参考下表安装插头：

电线颜色（美国）

电线颜色（欧洲）

交流火线	黑色	棕色
交流零线	白色	蓝色
交流地线	绿色/黄色	绿色/黄色

4.3 复位过载保护器

本机器装载可复位的过载保护器。如果过载保护器跳开，机器将会断开与电源的连接。

- 将机器与电源断开。
- 等待机器冷却 15 分钟。
- 15 分钟后，方可手动按压过载保护器的按钮以使之复位。
- 将机器重新接入电源插座，并按推荐的方式继续使用。

4.4 DMX 连接

DSK-3000VST 支持 3 芯连接至 DMX 控台，可与其他支持 DMX 的设备接入同一个控台并分别被控制。本说明书中涵盖了 DMX 的操作连接及配置。

4.5 安装


安装机器之前，请阅读并遵守安全须知中提及的安全建议。

4.5.1 方位

请在安全的位置安装机器，并确保有足够的通风，配置和维护空间。请使用快锁挂钩固定 DSK-3000VST；平放时，可使用橡胶机脚放在平面上。

4.5.1.1 倒挂安装

机器的油桶护栏松开 5 颗螺丝就可以拆下，翻转 180°倒装回机器，可以实现机器的倒挂使用。

 (注意：机器倒挂使用必须装上附带的环扣螺丝，用安全绳连接好。油桶在机器悬挂使用时，在油桶拉手处也要用安全绳挂住。)

4.5.1.2 油瓶倒置

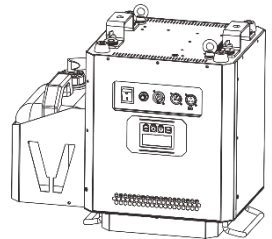
为了避免烟油泄漏，倒挂机器前，请先将油瓶倒置：

- 将油瓶放回机器，装上悬挂用的快锁和安全吊环，即可实现机器倒挂使用。

4.5.2 装配

DJPOWER 建议遵循以下规范来安装本产品。

- 确保安装位置便于进行机器维护和机身控制操作。
- 确保用于安装机器的结构或表面可以支撑机器的重量（参见“技术参数”）。
- 将机器安装在地板上时，请确保机器和电缆远离人员和车辆。
- 悬挂机器，必须使用安全绳缆，将机器牢牢的固定在高架台或桁架的安装支点上。



5 操作机器

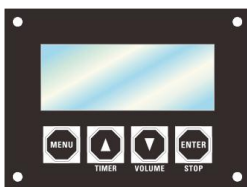
5.1 准备工作

操作机器前，请按以下步骤做准备：

- 确认机器及其配件完好无损之后，将它放在一个平坦的位置上。
- 从油瓶处取出油瓶，拧开盖子
- 确保油瓶盖子上的两根橡胶软管完好无损并且没有移位
- 拧紧瓶盖前，务必确保烟油未超过最大液位线。
- 将油瓶放回机器中。
- 确保从油瓶进入机器的塑料油管没有弯曲或扭曲。
- 将电源线插在有接地的插座上。通电前，请再次确认电压规格。
- 打开电源开关，机器在加热时显示“加热中”；大概 9.5 分钟左右，机器加热完成，屏幕显示“准备工作”。

5.2 机身控制面板

操作控制面板时，请使用液晶显示屏下方的四个按键。



按键	功能
<MENU>	菜单页面的循环转换，按一下按键切换至下一个菜单页面
▲ <TIMER>	对各菜单页面下参数进行加量设置 启动定时输出模式
▼ <VOLUME>	对各菜单页面下参数进行减量设置 启动手动输出模式
< ENTER > STOP	保存设置 输出/停止

5.3 机身控制模式及操作

5.3.1 操作指导

- 参考“菜单页面”了解菜单选项，包含显示的操作界面及可供选择的数值。
- 可重复按<MENU>键到你想要进行设置的页面，直到该参数的设置页面出现。该页面出现的值是该参数的第一个值。

- 按▲或▼在当前页面设定或选择参数值，如果超出了参数范围，你将会看到第一个参数或设置好的值。
- 重复按<MENU>键在不同菜单页面间顺序切换。
- 按压<ENTER>返回待机页面

5.3.2 手动喷烟颜色选择

手动喷烟	颜色
0	关闭 LED
1	红色
2	绿色
3	蓝色
4	琥珀色
5	紫色
6	黄色
7	蓝色
8	混色
9	自动变色

5.3.3 菜单页面

	显示屏	描述	参数范围
欢迎页面	DJPOWER 软件版本	软件版本	
	初始化中... DSK-3000VST	即将进入程序	
准备页面	加热中 >>>>>	机器正在加热	
待机页面	准备工作 DSK-3000VST	机器加热完成，准备工作	
设置页面	定时间隔时间 115秒	按和设置 TIMER 模式输出的间隔喷烟时间	1-600
	定时喷烟时间 6秒	按和 设置 TIMER 模式输出的持续喷烟时间	1-10
	手动喷烟颜色 0	按和 设置输出的 LED 颜色	1-9

	无油保护 关	开启无油保护	开/关
	DMX地址 1	按和 选择 DMX 的起始地址	1-512
	DMX通道模式 9/10通道	按和 选择设置 DMX 通道模式，有 9 通道和 10 通道可选，具体功能见 DMX 功能描述	9/10
	语言(Language) 中文	按和 选择语言，并且按 ENTER 保存	中文/英文
工作页面	定时间隔 10秒 DSK-3000VST	"TIMER"状态下的间隔输出时间	
	定时喷烟 10秒 DSK-3000VST	"TIMER"状态下的持续输出时间	
	喷烟中 DSK-3000VST	"VOLUME"状态下的输出	
错误及警告页面	加热错误 请联系售后服务	加热错误	
	油量低，请加油	油量低，屏幕闪烁	


5.4 DMX 控制模式及操作


DSK-3000VST 可以使用 DMX 控制器来操作工作

- 将机器连接到合适的电源插座。
- 打开机器。
- 将 DMX 控制器的 DMX 输出通过 DMX 电线连接到机器上的 DMX 输入插座。

5.4.1 起始地址

选择启动 DMX 地址时，请始终考虑 DMX 通道数。如果您选择的起始地址太高，则会无法访问某些通道。

 DJPOWER® DSK-3000VST 的起始地址可在 001 - 512 的 DMX 值范围内设置，它使用 9 个或 10 个 DMX 通道，若需要控制全部通道，建议最高的起始地址配置为 503。

 当 DMX 信号接入后，菜单则自动跳转到“DMX Address”页面，或者按“MENU”进入“DMX Address”页面，按下或可以设置 DMX 通道。

5.4.2 DMX 模式菜单页面

机器在接入 DMX 信号后，屏幕始终显示 DMX 起始地址，可随时按或来设定和修改 DMX 起始地址。

DMX512地址

1

5.4.3 DMX 通道设置和数值

• 9 通道模式

通道	功能	数值	描述
1	喷烟	000 - 009	喷烟关
		010 - 255	喷烟开
2	LED 亮红色	000 - 009	关
		010 - 255	LED 渐亮
3	LED 亮绿色	000 - 009	关
		010 - 255	LED 渐亮
4	LED 亮蓝色	000 - 009	关
		010 - 255	LED 渐亮
5	LED 亮琥珀色	000 - 009	关
		010 - 255	LED 渐亮
6	LED 混色	000 - 009	关
		010 - 255	LED 混色
7	LED 自动变色速度	000 - 009	关
		010 - 255	LED 变色速度渐快
8	LED 频闪	000 - 009	关
		010 - 255	LED 频闪渐快
9	LED 总控调光	000 - 009	关
		010 - 255	LED 渐亮

• 10 通道模式

通道	功能	数值	描述
1	喷烟	000 - 009	喷烟关
		010 - 255	喷烟开
2	LED 亮红色	000 - 009	关
		010 - 255	LED 渐亮
3	LED 亮绿色	000 - 009	关
		010 - 255	LED 渐亮
4	LED 亮蓝色	000 - 009	关
		010 - 255	LED 渐亮
5	LED 亮琥珀色	000 - 009	关
		010 - 255	LED 渐亮
6	LED 自动混合色	000 - 009	关
		010 - 255	LED 自动混合变色

7	LED 自动变色速度	000 - 009	关
		010 - 255	LED 变色速度渐快
8	LED 频闪	000 - 009	关
		010 - 255	LED 频闪渐快
9	LED 总控调光	000 - 009	关
		010 - 255	LED 渐亮
10	安全总控	000-049	关闭
		050-200	安全总控启动（在安全总控启动后，1-9 通道的功能才能正常控制）
		201-255	关闭

5.4.4 无油保护

该机器使用程序来检测当前输油管中是否有油，以保护油泵。

5.4.5 触发无油保护

在机器喷烟工作状态下，机器执行程序持续检测到油管没油 1 分钟内，机器进入无油保护状态，此时油泵停止工作，显示屏显示闪烁以下画面。

5.4.6 清除无油保护状态

在无油保护状态下，将油桶重新装满油后可通过三种方式清除无油保护状态。

- 在无油保护状态下按住液晶控制器上的“ENTER”按键能使机器重新工作，等完全抽上油后退出无油保护。
- 在 DMX 控制方式下，先把通道 1 的推杆推到低（OFF 区），再往上推（ON 区），此时机器可重新工作。
- 在菜单中关闭无油保护功能。

6 技术信息

6.1 LED 的使用寿命

由于机器操作时处于加热状态，随着时间的推移，LED 的亮度会逐渐减弱。较为密集的 LED 设计，使得 LED 的操作温度高于单一的 LED。在最大的强度下使用集束 LED，会降低他们的使用寿命。而在正常情况下，LED 的寿命是 4-5 万小时。延长 LED 寿命，可以通过改善产品周围的通风情况和将周围的温度降低到最佳的操作范围。此外，限制整体投射强度也有助于延长 LED 的使用寿命。

6.2 机器维护

勿让机器堵塞！灰尘的堆积不仅会减弱 LED 亮度，还会造成机器过度加热，从而降低 LED 的寿命及加重机械磨损。机器在连续运行 40 小时后，使用 35% 醋和 65% 蒸馏水组成的洗涤剂清洁机器，加热完毕后喷 10-15 次，可以防止加热元件中的颗粒物积聚。

以下是建议清洁的步骤：

- 1) 断开电源的连接。
- 2) 清空机器中的烟油。
- 3) 将清洁溶液加入油桶。
- 4) 将机器连接到电源，预热机器。
- 5) 在通风良好的区域运行机器，直到油桶为空。但避免让油泵空抽！
- 6) 再次添加烟油以继续使用 DSK-3000VST。短暂运行机器以清除油泵和加热器中剩余的清洁溶液。
- 7) 机器上过多的灰尘、液体残余累积的脏污，会降低机器工作性能，并导致散热不良。可以使用空气压缩机，吸尘器或软刷除去机上的灰尘。机壳可使用湿布擦拭。



每月测试运行您的 DJPOWER® DSK-3000VST 以达到最佳性能。

6.3 机器储存

在储存机器之前，为了防止灰尘颗粒在油泵或加热器内冷凝，请按照上述清洁步骤进行清洁，只实施步骤 1 到 5 便可。最后请清空油桶。

