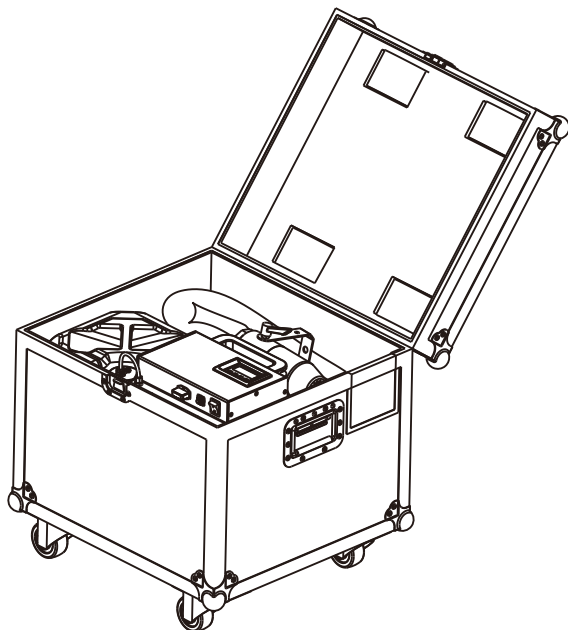


TOPCAT[®]
HIGH-END EFFECTS



H-S6 分离式瑞雪机

说明书

广州 迪杰帕尔[®] 电子科技有限公司

1 前言

1.1 包装内容

- H-S6 分离式瑞雪机 × 1
- 20 公升油桶 × 1
- 无线遥控器 × 1
- 电源线 × 1
- 10 米延长管 × 1
- 合格证 × 1
- 油管 × 1
- 防雨罩 × 1
- 保修卡 × 1




注：可选配 20 米延伸管

1.2 包装开拆

收到机器后，请小心拆开包装箱，检查所有内容，以确保所有零配件都齐全并处于良好的状态。

如果外包装及任何部件因运输过程出现损坏或缺少，请立即联络承运商或经销商，并以原包装退回。

1.3 标识符号

符号	含义
	注意 关于安装、配置或操作的关键信息。不遵循此说明可能会使机器无法工作，对机器造成损坏，或对操作人员造成伤害。
	重要 关于安装或配置的重要信息。如果不了解此信息，机器可能无法正常工作。
	信息 有用的信息。

1.4 免责声明

本说明书包含的信息和规格如有更改，恕不另行通知。DJPOWER 对任何错误或遗漏不承担任何责任，并保留随时修改或修订本手册的权利。Copyright© 2022 DJPOWER 版权所有。

1.5 安全须知

本安全须知包含有关该机器的安装、使用和维护的重要信息，请在使用机器前认真阅读。

1.5.1 个人安全

- 请配合接地型插座，以避免触电的危险。
- 机器仅供成人使用，请勿让儿童接触机器！

1.5.2 安装和装配

为了避免雪花飘散后液体溅落地面，造成地面湿滑，建议使用雪花机的地面铺一层吸水棉防滑。机器在吊挂使用时，机器下方应远离人群或重要物品。机器使用后应及时清理残留在地面的液体，防止人员滑倒。

- 本机器室内外均可使用，请保持机器干燥，请勿将机器暴露在雨中或潮湿环境中。

- 将产品从极端环境中转移（比如：寒冷干燥到温暖潮湿的转换），由此产生的冷凝水可能会引发触电的危险。为了避免此类故障的发生，连接电源之前，务必确保设备适应了周边的环境。操作时请确保机器周边没有易燃物品。
- 请勿将机器安装在易燃物品表面（油毡，地毯，木材，纸张，纸箱，塑料等）。
- 请始终将机器放置在通风良好的地方使用，机器周边应至少预留 50 厘米的空间。
- 悬挂使用时，始终使用安全绳缆将机器固定在紧固装置上。
- 确保机器外壳的通风孔不被堵塞，如有堵塞请及时清理。

1.5.3 电源和接线

- 接通电源前，请小心检查电源电压是否与机器额定电压相符。
- 确保电源线没有被挤压或损坏。
- 请勿将机器连接到调光控制器或变阻器。
- 请勿通过拉拽电源线的方式断开电源。
- 为消除不必要的损耗并提高机器使用寿命，不使用时请使用断路器断开，或拔掉电源插头，完全切断机器与电源的连接。

1.5.4 操作

- 如果发现机器外壳或电缆受损，请勿操作本产品。马上请授权技术人员更换损坏的部件。
- 请勿将本机器用作空间加热器。
- 操作时请确保机器周边没有易燃物品。
- 最高环境温度为 40°C，不要在高温的环境下操作本机器。
- **操作时请勿覆盖通风孔，以免机器内部温度过高。**
- **请勿在操作时覆盖或堵住喷口。**
- 切勿使用电源线或任何活动的部件来搬运本机器。
- **在运输机器之前，请清空油桶。**
- 在清洁之前，请断开机器与电源的连接。
- 出现严重的故障时，请立即停止使用。
- 运送机器以前，请确认机器的油箱已完全清空。
- 雪花水不能食用，吞食雪花水可能导致损坏健康的风险，请将雪花水存放在室内安全的地方。如果碰到眼睛或误吞食，请立即寻求医生的协助。
- 本机器不含任何用户拆解和自行维修或修改的零件在内，未经培训和授权的技术人员，请勿尝试自行维修或改装本机器，以免导致损坏或故障。
- **仅可使用 DJPOWER 专用高品质雪花油。**



请保存好此说明书以备将来使用。再次出售该机器，务必确保附上说明书。

2 产品介绍

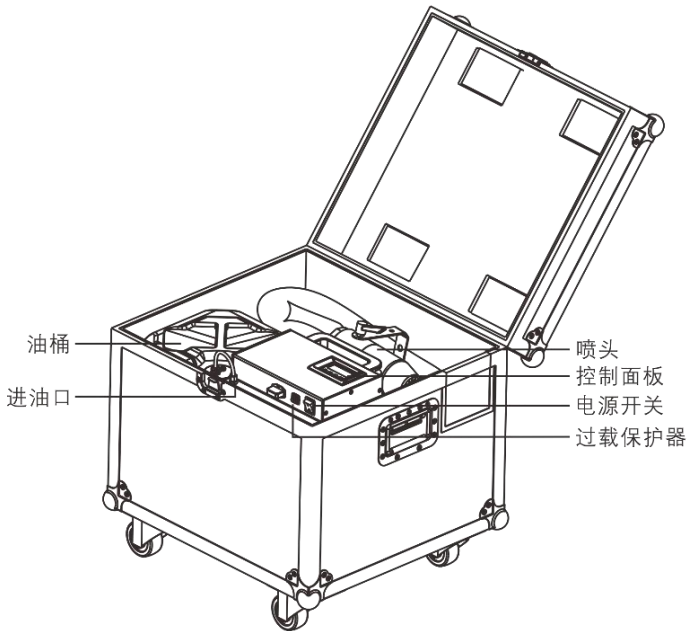
2.1 产品描述

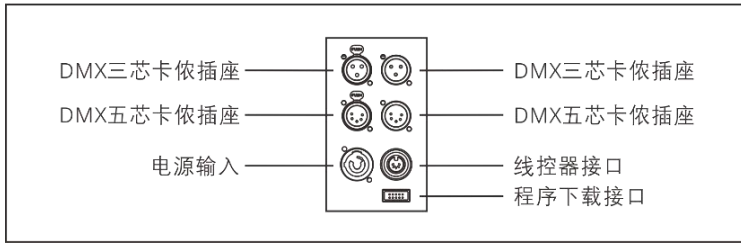
H-S6 是 DJPOWER 推出的一款航空箱一体，可以把配件、管线、耗材都装进航空箱的便捷式超静音雪花机。这款机器改善了传统雪花机高挂的弊端，具备 10 米的延长管（可选配 20 米延长管）可以延伸到高空或远处使用，搭配 20 公升的大容量耗材桶，一次性加满耗材足以供应长时间的活动演出，大大节省人力，使用更人性化。H-S6 有定时定量、手动控制、无线遥控及 DMX 控制等强大功能，具备大功率风扇，可调雪花输出量，满足您任何想要的大型逼真雪花效果。

2.2 产品特点

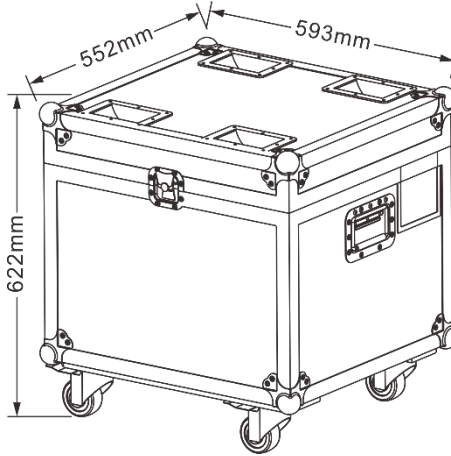
- 航空箱一体，方便移动运输。
- 机器无需高挂，具备 10 米的延长管可以延伸到高空或远处使用。
- 大容量耗材桶，避免频繁添加耗材。
- 具备大功率风扇，可调雪花输出量，雪花输送距离更远。
- 请使用 DJPOWER 高品质 PRO-X.2 雪花水，否则机器容易损坏或效果不佳。

2.3 产品概述





2.4 机器尺寸



3 技术参数

	使用电压	AC 220-240 V, 50/60 Hz
交流电源	限流保险类型	过载保护器
	限流保险参数	10A/250V
	标称总功率	850W
容量	油桶容积	20 L
	输出大小可调	√
	最大喷射高度	约 8 m
输出	最大喷射距离	约 8 m (高度 5 米, 无风条件下)
	最大覆盖面积	约 30 m ² (室内放置地面, 喷口 45°)
		约 40 m ² (室内吊挂 5m 高, 喷口 45°)
	最大输出耗油量	约 2.5min/L
喷口摆放	平放	√
	立放	√

	侧放（放置地面勿遮盖散热孔）	√
	倒挂	√
	可悬吊	√
控制	机身控制	√
	无线控制	W-7
	有线控制	K-2（选配）
	控制协议	DMX512
	DMX 通道数	2
使用耗材	耗材	PRO-X.2 或 PRO-X
	净重	37 kg
重量和尺寸	毛重	41 kg
	航空箱尺寸	593 × 552 × 622 mm
	包装尺寸	655 × 610 × 665 mm

4 设定安装

4.1 交流电源

本产品具有固定电压电源，可根据具体型号使用 AC 220 V-240 V, 50/60 Hz。

要确定机器的电源要求（断路器，电源插座和接线），请参照机器面板标签上列出的数值，或参考机器规格表。所列出的数值表示机器在正常条件下的平均电流消耗。



始终将机器连接到受保护的电路（断路器或保险丝）。确保机器连接到接地电源插头，以避免触电或起火。



切勿将机器连接到变阻器（可变电阻器）或调光器电路，即使变阻器或调光器通道仅用作 0 或 100% 的开关。

4.2 复位过载保护器

本机器装载可复位的过载保护器。如果过载保护器跳开，机器将会断开与电源的连接。

- 将机器与电源断开。
- 等待机器冷却 15 分钟。
- 15 分钟后，方可手动按压过载保护器的按钮以使之复位。
- 将机器重新接入电源插座，并按推荐的方式继续使用。

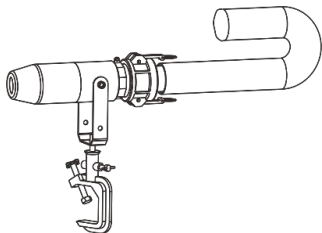
4.3 安装注意事项

- 使用安装支架或吊挂夹具来安装喷头。
- 确认安装处、固定接头以及吊挂索具可以支撑喷头 10 倍以上的重量。
- 确认周边没有任何易燃的材料。
- 安装喷头时，请务必使用可以支撑喷头 10 倍重量以上的安全绳索。

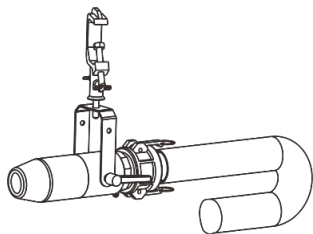
- 请将喷头安装在通风良好的地方。
- 在选择喷头的安装地点时，请将更换喷头及定期维护的方便性纳入考虑。

4.4 可调式安装支架

松开螺丝以调整安装支架，将喷头调整想要的角度后，将螺丝锁紧便完成调整步骤。调整步骤如下图所示。

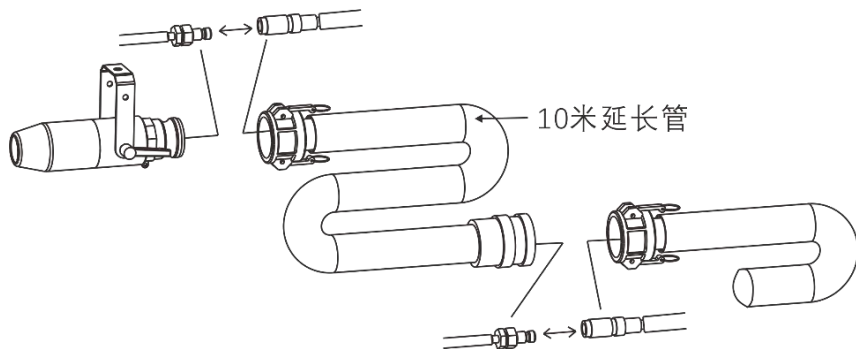


使用螺丝进行表面安装或使用夹具安装在桁架上。



10 米延长管

将喷头与延长管连接的步骤，如下图所示。



5 操作机器

5.1 准备工作

操作机器前，请按以下步骤做准备：

- 步骤 1: 检查确认机器及配件无损后,将机器平放于平坦的表面, 机器周围至少应保留 50 公分的空间。
- 步骤 2: 将 PRO-X.2 雪花水注入机器所附的油桶, 并注意不要拗折到油管。因使用其他烟油所造成的损坏不在保修范围内。
- 步骤 3: 将机器连接电源。连接之前, 请确认机器背后技术标签上所标示要求功率, 是否与电源相符。



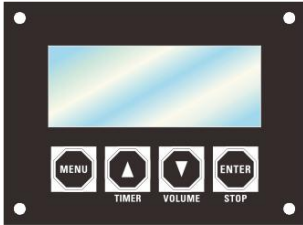
请务必将机器链接到有保护的电路, 并确保有正确地接地, 以避免触电的危险。

- 步骤 4: 启动机器, 按下控制面板上的[VOLUME]/[DOWN]按键, 使机器开始输出雪花。
- 步骤 5: 需关闭本机时, 按下[STOP]按键并将电源街头转到 OFF 的位置。

5.2 液晶控制器控制

此液晶显示为中英文显示可选, 方便客户操作。

- 满足此方式的条件为: 断开 DMX 信号 (当接入 DMX 信号时, 此控制方式无效)。
- 液晶控制器含 4 个按键:



按键	功能
<MENU>	用于更改页面 (不同的页面对不同状态进行设置)
▲	增加,复用"TIME"键(定时输出功能)
▼	减小,复用"volume"键 (烟雾输出功能)
<ENTER>	确定/退出, 复用"STOP"键

5.3 菜单页面

按"FUNCTION", 可以看到有 12 个页面, 分别如下:

	显示屏	描述	调节范围
		第 1 个页面, 说明机器可以开始工作	
设置页面		第 2 个页面, 间隔时间设置	5~200s
		第3个页面, 持续时间设置	5~200s

定时状态输出量 100%	第4个页面, TIMER状态下的输出雪花量大小设置	1~100%
雪花输出量 100%	第5个页面, VOLUME 状态下的输出雪花量大小设置	1-100%
输出风量 100 %	第6个页面, 输出风量设定, 可设置输出风量1%~100%, 还有强风模式(该模式下噪音会增加)	1-100%
DMX-512 地址 1	第7个页面, DMX 地址设置	1 - 512
无线遥控功能 ON/OFF	第8个页面, 无线控制功能开关, 有 ON 和 OFF 两种状态	ON/OFF
清零遥控数据 ENTER	第9个页面, 无线遥控匹配数据清零页面, 在此页面下按 ENTER 键确认清除。清除遥控匹配数据后, 原来匹配过的遥控器将不能控制, 如需控制需要重新匹配。	
持续上次定时 ON/OFF	第10个页面, 掉电重启后继续定时工作功能开关, ON 表示开, OFF 表示关	ON/OFF
油泵强抽 ON/OFF	第11个页面, 当泵抽油困难时, 可使用油泵强抽功能解决, ON 表示开, OFF 表示关	ON/OFF
语言 (Language) 中文	按▲和 ▼ 来选择语言, 并且按<ENTER>保存	中文 / 英文

在任何页面, 按 STOP 键退出/返回第一页面。

在工作状态下, 按 STOP 键停止工作并返回第一页面。

在进入相关页面后, 按“▲”和“▼”即可改变当前设置。

在第一页面下, 按“TIMER”键有效, 则进入定时功能, 相关页面说明如下:

- ① "Interval 10s": 间隔时间计时;
- ② "Duration 10s": 持续时间计时;

以上页面会循环显示, 其时间(如10s)以当前所设置的值为准(第1和第2个页面的设置)。

在定时状态下, 其输出雪花量大小由“Timer Out”来控制。

在第一页面下, 按“VOLUME”键有效, 则进入工作状态, 相关说明如下:

进入此工作状态后, 输出量大小以“Volume Out”设置的值为准。

5.4 掉电记忆功能说明

1, 当在“Direct Timer”页面下设置为“ON”状态, 而机器工作在定时工作模式下, 如果突然断电或则自行关电, 下次通电使用时机器就会自动按照上次定时工作模式工作。无需重新设置, 除非人为关掉此功能。

2, 当机器在遥控输出或是手动输出状态时, 突然断电或自行关电, 下次通电使用时机器就会自动按照上次输出工作模式工作。无需重新设置, 除非人为操作停止输出。

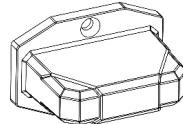
5.5 W-7 无线遥控控制功能 (标配)

此功能用于远程控制机器工作。在空旷处远程控制达 40 米以上。首先机器接通电源, 然后遥控功能打开并且匹配好遥控发射器, 遥控器控制功能有效。

无线接收器在经过测试后, 会固定在 H-S6 的机器面板上, 请勿尝试将它拔出。



无线遥控器



无线接收器

遥控器上有四个按键, 按下“A”键机器开始工作, 按下“B”键机器停止工作, 按下“C”键, 输出量减少, 按下“D”键输出量增大。

一台机器可以匹配多个遥控发射器。这是为了使机器与机器之间可以单独控制, 而不会受其它无线发射器的影响。以下就说明此功能的工作原理。

• 识别无线发射器

在机器通电时, 并且上次使用遥控功能设置页面设置为 ON, 液晶控制器上将显示“Wireless Setup”, 出现此状态, 则说明可以对无线发射器进行配对。当按下无线发射器上的按键(需要停留至少 1 秒钟), 如果液晶控制器背光闪烁了两下, 则说明已经识别到了一个无线发射器并已经存储。一台机器最多只能识别 60 个无线发射器。

• 如果已经识别了多个无线遥控发射器, 现要将这些识别匹配过的遥控器数据清楚, 操作如下:

在“清零遥控数据”界面, 按下“确认键”, 屏幕显示“数据清除中。。。。”, 等待数秒后, 屏幕显示“数据清除完成”。此时代表之前匹配过的遥控发射器数据已经清除, 需要重新匹配才能控制。

• 在“无线遥控功能”设置中, 设置位关闭后, 遥控功能失效, 但之前匹配的遥控器数据依旧还保存着, 开启此功能后重新开机遥控功能正常使用。

5.6 K-2 线控器控制 (选配)

机器上预留了一个 S5 插座接口, 此接口可以连接 K-2 控制器, 用于远程控制。可定时控制、和手动控制雪花输出工作。

5.7 DMX 控制

机器在接入 DMX 信号后, 液晶屏只能显示 DMX512 地址设置页面, 在这个时候, 用于可以随时修改 DMX512 地址码。

机器有两个通道：


通道	功能	数值	描述
1	风量大小	0-5	关
		6-250	渐大
		251-255	强风模式（该模式下噪音会增加）
2	雪花量大小	0-5	关
		6-250	渐大

6 技术信息

6.1 机器清洗保养

H-S6 需要定期清洗保养以达到最好的效果，有一些清洁跟保养的步骤是必不可少的。以下是建议清洁的步骤：

- 断开电源的连接。
- 清空机器中的雪花水。
- 将清水加入雪花水桶中。
- 将机器连接到电源，预热机器，机器自动将清水抽入机器内部清洗残留在马达及前端喷嘴中的雪花水。
- 在通风良好的区域运行机器，直到油桶为空。但避免让油泵空抽！
- 再次添加雪花水以继续使用 H-S6。短暂运行机器以清除油泵和加热器中剩余的清水。
- 机器上过多的灰尘、液体残余累积的脏污，会降低机器工作性能，并导致散热不良。可以使用空气压缩机，吸尘器或软刷除去机上的灰尘。液体残余机壳可使用湿布擦拭。

 每月测试运行您的 DJPOWER® H-S6 以保持机器处于最佳性能和输出条件。

6.2 储存

6.2.1 机器储存

在储存机器之前，请清洗保养机器后，清空油桶，保持储存环境干燥。

