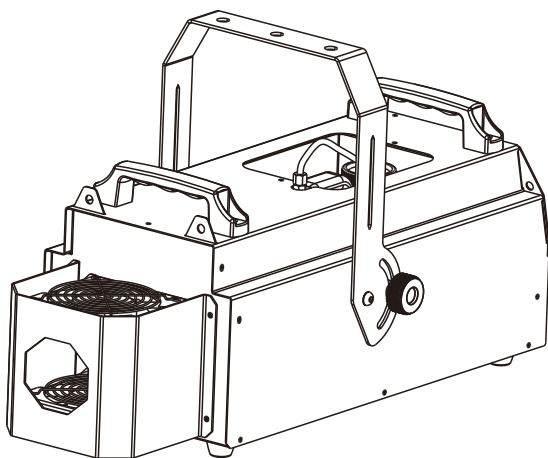




TOPCAT  
高端系列



CAT-2

TM

广州 迪杰帕尔® 电子科技有限公司

# 1 前言




## 1.1 包装内容

CAT-2 机器 × 1 台                      10 米输气管道 × 1 条                      保修卡 × 1 份  
电源线 × 1 条                      减压阀 × 1 个  
注：输气管道标配为 10 米，可以根据需求另付费定制长度。

## 1.2 包装开拆

收到机器后，请小心拆开包装箱，检查所有内容，以确保所有零配件都齐全并处于良好的状态。如果外包装及任何部件因运输过程出现损坏或缺少，请立即联络承运商或经销商，并以原包装退回。

## 1.3 标识符号

符号	含义
	<b>注意</b> 关于安装，配置或操作的关键信息。不遵循此说明可能会使机器无法工作，对机器造成损坏，或对操作人员造成伤害。
	<b>重要</b> 关于安装或配置的重要信息。如果不了解此信息，机器可能无法正常工作。
	<b>信息</b> 有用的信息。

## 1.4 免责声明

本说明书包含的信息和规格如有更改，恕不另行通知。DJPOWER 对任何错误或遗漏不承担任何责任，并保留随时修改或修订本手册的权利。

Copyright© 2019 DJPOWER 版权所有。

## 1.5 安全须知

本安全须知包含有关该机器的安装、使用和维护的重要信息，请在使用机器前认真阅读。

### 1.5.1 个人安全

- 请配合接地型插座，以避免触电的危险。
- 机器仅供成人使用，请勿让儿童接触机器！

### 1.5.2 安装和装配

- 本机器仅限室内使用，请保持机器干燥，请勿将机器暴露在雨中或潮湿环境中。
- 将产品从极端环境中转移（比如：寒冷干燥到温暖潮湿的转换），由此产生的冷凝水可能会引发触电的危险。为了避免此类故障的发生，连接电源之前，务必确保设备适应了周边的环境。操作时请确保机器周边没有易燃物品。

- 请勿将机器安装在易燃物品表面（油毡，地毯，木材，纸张，纸箱，塑料等）。
- 请始终将机器放置在通风良好的地方使用，机器周边应至少预留 50 厘米的空间。
- 悬挂使用时，始终使用安全绳缆将机器固定在紧固装置上。
- 确保机器外壳的通风孔不被堵塞，如有堵塞请及时清理。

### 1.5.3 电源和接线

- 接通电源前，请小心检查电源电压是否与机器额定电压相符。
- 确保电源线没有被压挤或损坏。
- 请勿将机器连接到调光控制器或变阻器。
- 请勿通过拉拽电源线的方式断开电源。
- 为消除不必要的损耗并提高机器使用寿命，不使用时请使用断路器断开，或拔掉电源插头，完全切断机器与电源的连接。

### 1.5.4 操作

- 如果发现机器外壳或电缆受损，请勿操作本产品。马上请授权技术人员更换损坏的部件。
- 请勿将本机器用作空间加热器。
- 操作时请确保机器周边没有易燃物品。
- 最高环境温度为 40°C，不要在高温的环境下操作本机器。
- 操作时请勿覆盖通风孔，以免机器内部温度过高。
- 请勿在操作时覆盖或堵住喷口。
- 切勿使用电源线或任何活动的部件来搬运本机器。
- 在运输机器之前，请清空油桶。
- 在清洁之前，请断开机器与电源的连接。
- 出现严重的故障时，请立即停止使用。
- 本机器不含任何用户拆解和自行维修或修改的零件在内，未经培训和授权的技术人员，请勿尝试自行维修或改装本机器，以免导致损坏或故障。
- 仅可使用 DJPOWER 专用高品质烟雾油 PRO-GX 光效粒子油和食品级 CO<sub>2</sub> 或食品级 N<sub>2</sub>。



请保存好此说明书以备将来使用。再次出售该机器，务必确保附上说明书。

## 2 产品介绍

### 2.1 产品描述

CAT-2 光效粒子输出器采用全新的理念，通过复杂的管路排布，使二氧化碳/氮气均匀的混合特制的油性雾油，再通过特别制作的蒸发结构，产生大量微小的细雾粒子，这些粒子能均匀的折射光线，衬托光效通透明亮，简称：光效粒子。

可以简单的理解为，在同等烟雾输出的情况下，一台 DJPOWER 的 CAT-2 光效粒子输出器至少能达到五台以上传统雾机的效果，并且光效粒子的透光率比传统的烟雾颗粒要高出很多，所以实际使用中，灯光的光束会有特别的质感，光束的视觉亮度也会有不小的提升。

在室内使用，往往一两台光效粒子输出器 CAT-2 就能满足使用。

而在户外，更是 DJPOWER 光效粒子输出器大显神通的地方，即使较大的露天演出场所，通常几台 CAT-1 光效粒子输出器就能制造出漂亮而持久的透明薄雾覆盖天空，让所有灯具大放异彩，即使一整晚的演出都毫不费力！

## 2.2 产品特点

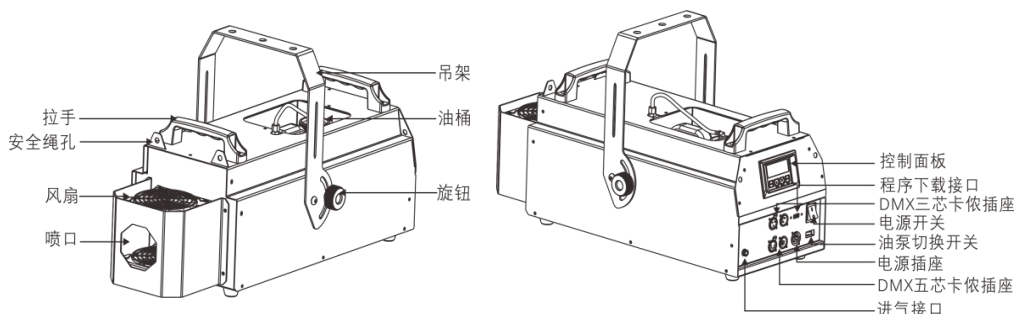
创新功能：

- 故障自动排除功能！当核心部件损坏只要一键修复；
- 双供油系统的设计，大大降低机器的故障率；

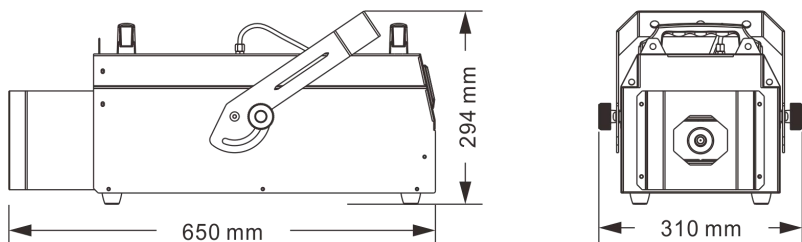
其他特点：

- 具有三种工作模式，一机多用；
- 采用低噪音的防潮湿长寿风扇；
- 支持 DMX/512 信号和 RDM 功能；
- 薄雾 100% 占空比，节约油料；
- 具有自动清洁功能，使机器耐用性保持更久；
- 双风扇设计，薄雾向上或向下飘散可随时转换。

## 2.3 外观概述



## 2.4 机器尺寸



### 3 技术参数

交流电源	使用电压	AC 100-120V, 50/60Hz	AC 220V-240V, 50/60Hz
	限流保险类型	内置熔断式保险丝	内置熔断式保险丝
	限流保险参数	F 8 A, 250 V	F 8 A, 250 V
	标称总功率	715 W	715 W
加热	预热时间	约 8 min	
容量	油桶容积	3 L	
输出	输出大小可调	√	
	输出耗气量	1%输出, 约 0.3 kg/h 100%输出, 约 0.7 kg/h	
	输出耗油量	室内模式	室外模式
		1% 输出, 约 2000 min/L	1% 输出, 约 909min/L
		100% 输出, 约 625min/L	100% 输出, 181min/L
	最大输出烟雾量	约 24,000 cfm	
最大覆盖面积	约 400 m <sup>2</sup> (5min 弥漫)		
摆放安装	平放	√	
	倾斜	×	
	侧放 (放置地面勿遮盖散热孔)	×	
	倒挂	×	
	可悬吊	√	
	控制	机身控制	√
无线控制		×	
有线控制		×	
控制协议		DMX512	
DMX 通道数		4	
使用耗材	耗材	仅可使用 DJPOWER 专用高品质烟雾油 PRO-GX 和食品级 CO2 或食品级 N2	
重量和尺寸	净重	16.5 kg	
	毛重	20.8 kg	
	机器尺寸	650 × 310 × 294 mm	
	包装尺寸	800 × 450 × 410 mm	

### 4 设定安装

#### 4.1 交流电源

本产品具有固定电压电源, 可根据具体型号使用 AC 100-120 V, 50/60 Hz 或 AC 220 V-240 V, 50/60 Hz。要确定机器的电源要求 (断路器, 电源插座和接线), 请参照机器面板标签上列出的数值, 或参考机器规格表。所列出的数值表示机器在正常条件下的平均电流消耗。



始终将机器连接到受保护的电路 (断路器或保险丝)。确保机器连接到接地电源插头, 以避免触电或起火。



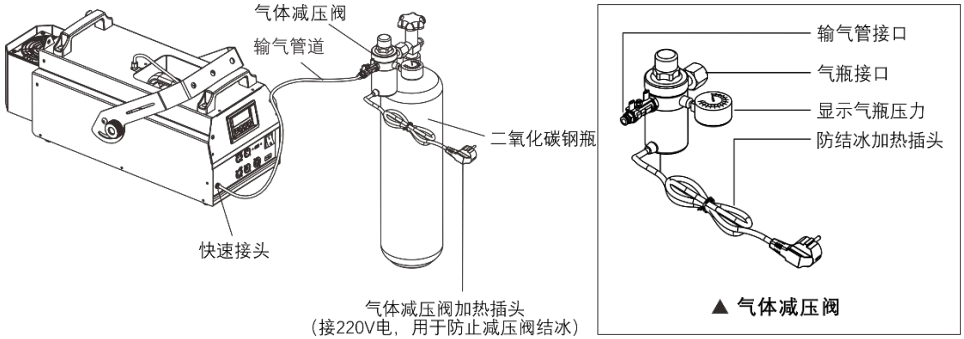
切勿将机器连接到变阻器 (可变电阻器) 或调光器电路, 即使变阻器或调光器通道仅用作 0 或 100% 的开关。

## 4.2 DMX 连接

CAT-2 支持 3 芯或 5 芯的连接至 DMX 控台，可与其他支持 DMX 的设备接入同一个控台并分别被控制。本说明书中涵盖了 DMX 的操作连接及配置。

## 4.3 安装

安装机器之前，请阅读并遵守安全须知中提及的安全建议。安装示意图如下：



**注意：**气体仅可使用食品级二氧化碳或食品级氮气。

### 4.3.1 方位

请在安全的位置平放机器，并确保有足够的通风，配置和维护空间。

### 4.3.2 装配

DJPOWER 建议遵循以下规范来安装本产品。

- 确保安装位置便于进行机器维护和机身控制操作。
- 确保用于安装机器的结构或表面可以支撑机器的重量（参见“技术参数”）。
- 将机器安装在地板上时，请确保机器和电缆远离人员和车辆。
- 悬挂使用时，始终使用安全绳缆将机器固定在紧固装置上。

## 5 操作机器

### 5.1 准备工作

操作机器前，请按以下步骤做准备：

- 检查确认机器及配件无损后，将机器平放在一个平坦的位置，取出油桶并取下油盖，小心注入 DJPOWER 烟雾油 PRO-GX，盖上油盖并拧紧，把油桶放进机器内。因使用其他烟油所造成机器损坏不在保修范围内。
- 机器连接上气瓶，本机器只支持食品级 CO2 或者食品级 N2，不能使用其他气体。

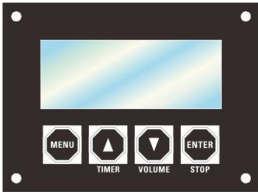
- 请确保机器已正确连接上气瓶后，将电源线接头准确牢固接入机器电源插座，将电源插头插在有接地的插座上。
- 打开机器上的电源开关，此时 LCD 荧幕上显示“加热中”表示机器正在加热中。
- 当机器加热完毕后，LCD 荧幕会显示“准备工作”。

## 5.2 机身控制模式及操作

### 5.2.1 机身控制面板

此液晶显示屏为中英文可选，方便客户操作。


操作控制面板时，请使用液晶显示屏下方的四个按键。



按键	功能
<MENU>	用于更改菜单页面（不同的页面对不同功能进行设置）
<▲>	增加，复用“TIMER”键（定时输出功能）
<▼>	减小，复用“VOLUME”键（烟雾输出功能）
<ENTER>	确定/退出，复用“STOP”键

- 参考菜单页面以了解菜单选项，包含显示的操作界面及可供选择的数值。
- 可重复按<MENU>键到你想要进行设置的页面，直到该参数的设置页面出现。该页面出现的值是该参数的第一个值。
- 按▲或▼在当前页面设定或选择参数值，如果超出了参数范围，你将会看到第一个参数或设置好的值。
- 重复按<MENU>键在不同菜单页面间顺序切换。
- 任意时间按压<ENTER>都可在当前菜单页面和待机页面之间切换。

### 5.2.2 菜单页面

	显示屏	描述	参数范围
开始页面	DJPOWER CAT-2 版本1.0		
准备页面	加热中 >>>>>>>	机器正在加热 当加热到预设温度时，机器才可以正常工作	
待机页面	准备工作 TOPCAT	机器加热完成，准备工作	
		设备在默认状态下自动加热，设备通电并打开电源按钮后便开始加热。如果加热器温度没有达到设定温度，显示屏会显示“加热中”，达到设定温度即显示“准备工作”，表示设备已预热好并随时可以工作。	
工作页面	间隔时间 600s TOPCAT	TIMER 模式下间隔输出时间	

设置页面	持续时间 600s TOPCAT	TIMER 模式下 <b>持续输出时间</b>	
	输出烟量 100% TOPCAT	VOLUME 状态下的 <b>烟量</b> 设置，通过按“▲”和“▼”可以设置输出烟量大小	1% ~ 100%
	输出烟量 100%	按“▲”和“▼”来设置 VOLUME 模式的输出烟量大小	1% ~ 100%
	输出风量 100%	按“▲”和“▼”来设置 VOLUME 模式的输出风量大小	1% ~ 100%
	定时间隔时间 600s	按“▲”和“▼”来设置 TIMER 模式下的输出间隔时间	5 ~ 600s
	定时持续时间 300s	按“▲”和“▼”来设置 TIMER 模式下的输出持续时间	5 ~ 300s
	DMX地址 512	按“▲”和“▼”来设置 DMX 起始地址	1-512
	RDM-UID 512D00000001	机器 RDM-UID	512D00000001 - 512D000FFFF1
	无油保护 开	按“▲”和“▼”可设置开启或关闭无油保护功能	开/关
	断电记忆 是	按“▲”和“▼”可设置开启或关闭机器在再次通电时，继续运行断电前的工作模式	是/否
	清洁模式 开	按“▲”和“▼”可设置开启或关闭清洁模式	开/关
	工作模式 向下模式	按“▲”和“▼”可设置向下模式/向上模式/直喷模式	向下模式 向上模式 直喷模式
	油泵选择 手动	按“▲”和“▼”可设置自动或手动	手动/自动
	工作环境 室内工作	按“▲”和“▼”可设置室内工作或室外工作	室内工作/室外工作
语言(Language) 简体中文	按“▲”和“▼”可选择语言，并按 ENTER 保存	中文/English	



	<div style="border: 1px solid black; padding: 5px; display: inline-block;">           清洁模式 初始化中...         </div>	正在启动清洁模式。长按“ENTER”键持续 3 秒，或者 DMX 掉线 15 秒后启动该模式，按下任意按键或者重新插入 DMX，机器自动退出清洁模式	
状态页面	<div style="border: 1px solid black; padding: 5px; display: inline-block;">           正在清洁 180s         </div>	清洁模式中 在清洁过程中按下任意按键或者插入 DMX，机器自动退出清洁模式	4S-180S
	<div style="border: 1px solid black; padding: 5px; display: inline-block;">           正在关机 3S         </div>	清洁程序结束后，屏幕关闭，机器进入待机状态	1S-3S
错误页面	<div style="border: 1px solid black; padding: 5px; display: inline-block;">           油量低，请加油         </div>	油量低，屏幕闪烁	
	<div style="border: 1px solid black; padding: 5px; display: inline-block;">           加热错误 请联系售后服务         </div>	加热错误	
	<div style="border: 1px solid black; padding: 5px; display: inline-block;">           气压低，请检查         </div>	气压低，请检查	

### 5.3 DMX 控制模式及操作

CAT-2 可以使用 DMX 控制器来操作工作

- 将机器连接到合适的电源插座。
- 打开机器。
- 将 DMX 控制器的 DMX 输出通过 DMX 电线连接到机器上的 DMX 输入插座。

机器在接入 DMX 信号后，显示屏只能显示 DMX 地址设置页面，在这个时候，通过按“▲”或“▼”键可以设置修改 DMX512 地址。

本机器支持 4 个 DMX 通道，通道表如下：

通道	功能	数值	描述
1	控制风量大小	0-10	关
		11-255	输出风量渐大，直喷模式不响应
2	控制烟量大小	0-10	关
		11-255	输出烟量渐大
3	切换工作模式	0-85	向下模式
		86-171	向上模式
		172-255	直喷模式
4	强制抽油模式	0-5	关闭/复位强制抽油模式，
		6-253	保持，无操作
		254-255	打开强制抽油模式，工作 10S 后关闭，需要再次启动强制抽油模式，需要先复位强制抽油模式。

## 5.4 RDM 功能

"RDM-UID"为 CAT-2 的唯一 UID 码，可以使用 RDM 远程修改 DMX 地址码。CAT-2 支持 3 个传感器信息。

	状态	数值	描述
1	加热状态	0	加热
		1	加热完成
2	无油传感器状态	0	油量不足
		1	油量充足
3	压力传感器状态	0	压力不足
		1	压力充足

## 5.5 多种工作模式

- 向下模式

在该模式下，机器处于向下喷烟状态，喷口前下面的风扇处于运转状态，并受“输出风量”或者 DMX 的控制。

- 向上模式

在该模式下，机器处于向上喷烟状态，喷口前上面的风扇处于运转状态，并受“输出风量”或者 DMX 的控制。

- 直喷模式

在该模式下，机器处于直喷烟状态，机器上下风扇均不运转，调节“输出风量”或者 DMX 对应通道值，风扇均不响应。

## 5.6 清洁模式

手动模式下按住“ENTER”键 3 秒，或在 DMX 模式下断开 DMX 信号后 15 秒，机器进入 3 分钟的自动清洁功能。清洁程序结束后，屏幕关闭，机器进入待机状态。此时按任何按键或插入 DMX，机器再次启动。在清洁过程中按下任意按键或者插入 DMX，机器自动退出清洁模式。

清洁模式  
开

## 5.7 断电记忆

如果机器独立运行（机身控制）时关机，再次接通电源后，无需按压任何按键，“断电记忆”都会让机器恢复断电前的工作状态。



关机：断开电源或关闭电源开关。开机：重新接上电源，或打开电源开关。

## 5.8 无油保护

该机器使用物理传感器来检测当前输油管中是否有油，更加安全可靠，反应更快，能够更出色得保护油泵。

## 5.9 触发无油保护

在机器喷烟工作状态下，机器执行程序持续检测到油管没油 1 分钟内，机器进入无油保护状态，此时油泵停止工作。

## 5.10 清除无油保护状态

在无油保护状态下，将油桶重新装满油后可通过三种方式清除无油保护状态。

- 在独立模式下，按一下控制面板上的“ENTER”按键后，再按一次“VOLUME”按键，机器退出无油保护并自动抽油。
- 在 DMX 控制方式下，先把通道 1 的推杆推到低（OFF 区），再往上推（ON 区），此时机器可重新工作。
- 在菜单中关闭无油保护功能。

# 6 技术信息

## 6.1 机器清洗保养

1、请使用 DJPOWER 原厂耗材，延长机器使用寿命。不要让非专业人士拆开机器，更不允许改装机器，以免发生危险。

2、机器上过多的灰尘、液体残余累积的脏污，会降低机器工作性能，并导致散热不良。可以使用空气压缩机，吸尘器或软刷除去机上的灰尘。断电后，机壳可使用湿布擦拭。

 每月测试运行您的 DJPOWER®CAT-2 以达到最佳性能。

## 6.2 储存

### 6.2.1 机器储存

在储存机器之前，请清洗保养机器后，清空油桶，保持储存环境干燥。

### 6.2.2 一般故障

故障错误	故障说明	触发条件	解决方法
无油	参考“菜单页面”章节 了解更多信息	油桶无油	添加烟油
		油泵故障	请联系经销商或售后服务
加热错误	参考“菜单页面”章节 了解更多信息	加热器发生故障	请联系经销商或售后服务
气压低	参考“安装”章节了解 更多信息	气压低	请检查气瓶：气管是否已正确连接；气瓶是否有充足的气体

