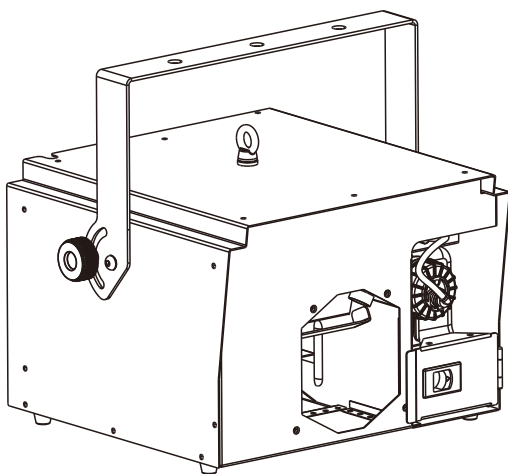


XUN[®]
P R O
S T A G E
E F F E C T S
炫力·专业舞台特效

DJPOWER[®]



DFZ-880

广州 迪杰帕尔[®] 电子科技有限公司

1 前言




1.1 包装内容

DFZ-880 机器 × 1 台 电源线 × 1 条 W-4 遥控器 × 1 个 保修卡 × 1 份

1.2 包装开拆

收到机器后，请小心拆开包装箱，检查所有内容，以确保所有零配件都齐全并处于良好的状态。
如果外包装及任何部件因运输过程出现损坏或缺少，请立即联络承运商或经销商，并以原包装退回。

1.3 标识符号

| 符号 | 含义 |
|---|---|
|  | 注意 关于安装，配置或操作的关键信息。不遵循此说明可能会使机器无法工作，对机器造成损坏，或对操作人员造成伤害。 |
|  | 重要 关于安装或配置的重要信息。如果不了解此信息，机器可能无法正常工作。 |
|  | 信息 有用的信息。 |

1.4 免责声明

本说明书包含的信息和规格如有更改，恕不另行通知。DJPOWER 对任何错误或遗漏不承担任何责任，并保留随时修改或修订本手册的权利。Copyright© 2019DJPOWER 版权所有。

1.5 安全须知

本安全须知包含有关该机器的安装、使用和维护的重要信息，请在使用机器前认真阅读。

1.5.1 个人安全

- 请配合接地型插座，以避免触电的危险。
- 机器仅供成人使用，请勿让儿童接触机器！

1.5.2 安装和装配

- 本机器仅限室内使用，请保持机器干燥，请勿将机器暴露在雨中或潮湿环境中。
- 将产品从极端环境中转移（比如：寒冷干燥到温暖潮湿的转换），由此产生的冷凝水可能会引发触电的危险。为了避免此类故障的发生，连接电源之前，务必确保设备适应了周边的环境。操作时请确保机器周边没有易燃物品。
- 请勿将机器安装在易燃物品表面（油毡，地毯，木材，纸张，纸箱，塑料等）。
- 请始终将机器放置在通风良好的地方使用，机器周边应至少预留 50 厘米的空间。
- 确保机器外壳的通风孔不被堵塞，如有堵塞请及时清理。

1.5.3 电源和接线

- 接通电源前，请小心检查电源电压是否与机器额定电压相符。
- 确保电源线没有被压挤或损坏。
- 请勿将机器连接到调光控制器或变阻器。
- 请勿通过拉拽电源线的方式断开电源。
- 为消除不必要的损耗并提高机器使用寿命，不使用时请使用断路器断开，或拔掉电源插头，完全切断机器与电源的连接。

1.5.4 操作

- 如果发现机器外壳或电缆受损，请勿操作本产品。马上请授权技术人员更换损坏的部件。
- 请勿将本机器用作空间加热器。
- 操作时请确保机器周边没有易燃物品。
- 最高环境温度为 40°C，不要在高温的环境下操作本机器。
- **操作时请勿覆盖通风孔，以免机器内部温度过高。**
- **请勿在操作时覆盖或堵住喷口。**
- 切勿使用电源线或任何活动的部件来搬运本机器。
- **在运输机器之前，请清空油桶。**
- 在清洁之前，请断开机器与电源的连接。
- 出现严重的故障时，请立即停止使用。
- 本机器不含任何用户拆解和自行维修或修改的零件在内，未经培训和授权的技术人员，请勿尝试自行维修或改装本机器，以免导致损坏或故障。
- **仅可使用 DJPOWER 耗材，请使用高品质专业烟油。**

🗨️ 请保存好此说明书以备将来使用。再次出售该机器，务必确保附上说明书。

2 产品介绍

2.1 产品描述

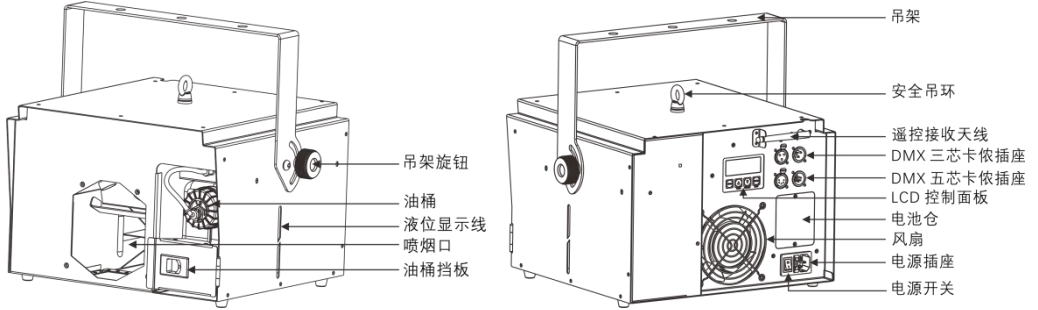
DFZ-880 新森林 II 是一款针对长时间使用场所特别设计的耐用性薄雾机。耐用型双系统设计，针对每天八小时连续工作场所，365 天全年无休！针对酒吧拉电走人的使用环境而设计的断电清洁功能！长寿命抗堵塞，就是这款机器的使命！有 DMX 和遥控功能，中文显示，采用防滑漏设计的油桶，不仅让取出和固定油桶等操作更人性化，还有防止烟油溢出的功能。

2.2 产品特点

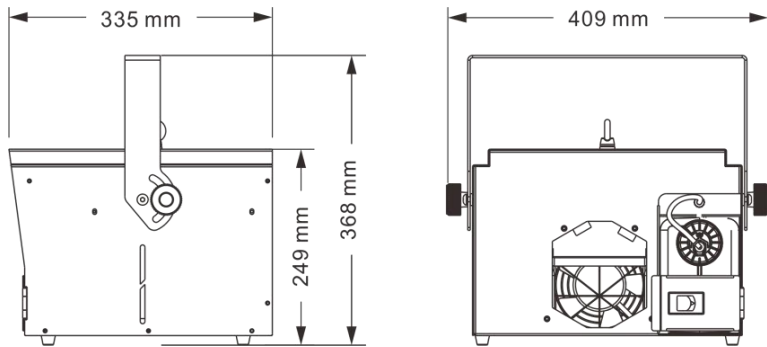
- 强劲的送风系统，可以将均匀的烟雾吹送到更远的地方；
- 独有的双系统工作方式，可以大幅度延长机器寿命；
- 采用 3L 的防滑漏型油桶设计；
- 静音设计，喷烟轻柔均匀干燥；
- 外置天线，高灵敏度遥控性能，烟雾输出可调；

- 采用高精度无油保护系统，使用更稳定；
- 断电自动清洁，烟雾输出效果更稳定，更耐用；
- 请务必使用 DJPOWER 专业高品质 PRO-C 或 PRO-J 雾油，否则机器会喷水或堵塞！

2.3 外观概述



2.4 机器尺寸



3 技术参数

| | | |
|------|---------|------------------------|
| 交流电源 | 使用电压 | AC 220-240 V, 50/60 Hz |
| | 限流保险类型 | 熔断式保险丝 |
| | 限流保险参数 | F 8 A, 250 V |
| | 标称总功率 | 1,200 W |
| 加热 | 预热时间 | 约 1.7 min |
| 容量 | 油桶容积 | 3 L |
| 输出 | 输出大小可调 | √ |
| | 最大输出烟雾量 | 约 8,000 cfm |

| | | |
|-------|-----------------|-------------------------------------|
| | 最大覆盖面积 | 约 250 m ² (5 min 弥漫) |
| | 最大输出耗油量 | 约 83 min/L |
| 摆放安装 | 平放 | √ |
| | 倾斜 | × |
| | 侧放 (放置地面勿遮盖散热孔) | × |
| | 倒挂 | × |
| | 可悬吊 | √ |
| 控制 | 机身控制 | √ |
| | 无线控制 | W-4 |
| | 有线控制 | × |
| | 控制协议 | DMX512 |
| | DMX 通道数 | 2 |
| 使用耗材 | 耗材 | 推荐使用 DJPOWER 专业高品质 PRO-C 或 PRO-J 雾油 |
| 重量和尺寸 | 净重 | 13 kg |
| | 毛重 | 14.5 kg |
| | 机器尺寸 | 409 × 335 × 368 mm |
| | 包装尺寸 | 470 × 445 × 375 mm |

4 设定安装

4.1 交流电源

本产品具有固定电压电源，可根据具体型号使用 AC 220 V-240 V, 50/60 Hz。

要确定机器的电源要求（断路器，电源插座和接线），请参照机器面板标签上列出的数值，或参考机器规格表。所列出的数值表示机器在正常条件下的平均电流消耗。



始终将机器连接到受保护的电路（断路器或保险丝）。确保机器连接到接地电源插头，以避免触电或起火。



切勿将机器连接到变阻器（可变电阻器）或调光器电路，即使变阻器或调光器通道仅用作 0 或 100% 的开关。

4.2 DMX 连接

DFZ-880 支持 3 芯或 5 芯的连接至 DMX 控台，可与其他支持 DMX 的设备接入同一个控台并分别被控制。本说明书中涵盖了 DMX 的操作连接及配置。

4.3 安装

安装机器之前，请阅读并遵守安全须知中提及的安全建议。

4.3.1 方位

请在安全的位置平放机器，并确保有足够的通风，配置和维护空间。

4.3.2 装配

DJPOWER 建议遵循以下规范来安装本产品。

- 确保安装位置便于进行机器维护和机身控制操作。
- 确保用于安装机器的结构或表面可以支撑机器的重量（参见“技术参数”）。
- 将机器安装在地板上时，请确保机器和电缆远离人员和车辆。

5 操作机器

5.1 准备工作

操作机器前，请按以下步骤做准备：

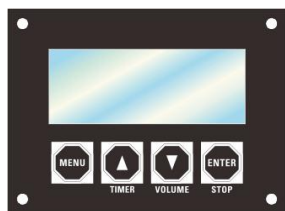
- 检查确认机器及配件无损后，将机器平放在一个平坦的位置，推开机器正面的油桶挡板，取出油桶并取下油盖，小心注入 DJPOWER 烟雾油 PRO-C 或 PRO-J，盖上油盖并拧紧，把油桶放进机器内，将油桶挡板往里轻推锁紧油桶。因使用其他烟油所造成机器损坏不在保修范围内。
- 确认电源规格，连接电源插头，将电源线插在有接地的插座上。
- 打开机器上的电源开关，此时 LCD 荧幕上显示“加热中”表示机器正在加热中。
- 当机器加热完毕后，LCD 荧幕会显示“准备工作”。

5.2 机身控制模式及操作

5.2.1 机身控制面板

此液晶显示屏为中英文可选，方便客户操作。

操作控制面板时，请使用液晶显示屏下方的四个按键。



| 按键 | 功能 |
|---------|--------------------------|
| <MENU> | 用于更改菜单页面（不同的页面对不同功能进行设置） |
| <▲> | 增加，复用“TIMER”键（定时输出功能） |
| <▼> | 减小，复用“VOLUME”键（烟雾输出功能） |
| <ENTER> | 确定/退出，复用“STOP”键 |

- 参考**菜单页面**以了解菜单选项，包含显示的操作界面及可供选择的数值。
- 可重复按<MENU>键到你想要进行设置的页面，直到该参数的设置页面出现。该页面出现的值是该参数的第一个值。
- 按▲或▼在当前页面设定或选择参数值，如果超出了参数范围，你将会看到第一个参数或设置好的值。
- 重复按<MENU>键在不同菜单页面间顺序切换。
- 任意时间按压<ENTER>都可在当前菜单页面和待机页面之间切换。

5.2.2 菜单页面

| | 显示屏 | 描述 | 参数范围 |
|------|---|---|-----------|
| 开始页面 | DFZ-880 AC-230V 50Hz | | |
| 准备页面 | 加热中 >>>>>>> | 机器正在加热 当加热到预设温度时，机器才可以正常工作 | |
| 待机页面 | 准备工作 DFZ-880 | 机器加热完成，准备工作 | |
| |  设备在默认状态下自动加热，设备通电并打开电源按钮后便开始加热。如果加热器温度没有达到设定温度，显示屏会显示“加热中”，达到设定温度即显示“准备工作”，表示设备已预热好并随时可以工作。 | | |
| 工作页面 | 定时间隔 600s DFZ-880 | TIMER 模式下间隔输出时间 | |
| | 定时持续 300s DFZ-880 | TIMER 模式下持续输出时间 | |
| | 输出烟量 100% 输出风速 100% | VOLUME 状态下的烟量设置，通过按“▲”和“▼”可以设置输出烟量大小 VOLUME 状态下的风速设置 | 1% ~ 100% |
| 设置页面 | 输出烟量 100% | 按▲和▼来设置 VOLUME 模式的输出烟量大小 | 1% ~ 100% |
| | 输出风量 100% | 按▲和▼来设置 VOLUME 模式的输出风量大小 | 1% ~ 100% |
| | 定时间隔时间 600s | 按▲和▼来设置 TIMER 模式下的输出间隔时间 | 1 ~ 300s |
| | 定时喷烟时间 300s | 按▲和▼来设置 TIMER 模式下的输出持续时间 | 1 ~ 300s |
| | 定时输出烟量 100% | 按▲和▼来设置 TIMER 模式下的输出烟量大小 | 1% ~ 100% |
| | 定时输出风量 100% | 按▲和▼来设置 TIMER 模式下的输出风量大小 | 1% ~ 100% |

| | | | |
|------|--------------------|--|-----------------|
| | DMX地址 512 | 按▲和▼来设置 DMX 起始地址 | 1-512 |
| | 无油保护 开 | 按▲和▼可设置开启或关闭无油保护功能 | 开/关 |
| | 无线遥控 开 | 按▲和▼可设置开启或关闭无线遥控功能 | 开/关 |
| | 断电记忆 是 | 按▲和▼可设置开启或关闭机器在再次通电时，继续运行断电前的工作模式 | 是/否 |
| | 清洁模式 开 | 按▲和▼可设置开启或关闭清洁模式 | 开/关 |
| | 语言(Language) 中文 | 按▲和▼可选择语言，并按 ENTER 保存 | 中 文 /English |
| 状态页面 | 清洁模式 初始化中... | 正在启动清洁模式。长按“ENTER”键持续 3 秒，或者 DMX 掉线 15 秒后启动该模式，按下任意按键或者重新插入 DMX，机器自动退出清洁模式 | |
| | 正在清洁 180s | 清洁模式中 在清洁过程中按下任意按键或者插入 DMX，机器自动退出清洁模式 | 4S-180S |
| | 正在关机 3S | 清洁程序结束后，屏幕关闭，机器进入待机状态 | 1S-3S |
| 错误页面 | 油量低，请加油 | 油量低，屏幕闪烁 | |
| | 加热错误 请联系售后服务 | 加热错误 | |

5.3 DMX 控制模式及操作

DFZ-880 可以使用 DMX 控制器来操作工作

- 将机器连接到合适的电源插座。
- 打开机器。
- 将 DMX 控制器的 DMX 输出通过 DMX 电线连接到机器上的 DMX 输入插座。

机器在接入 DMX 信号后，显示屏只能显示 DMX 地址设置页面，在这个时候，通过按“▲”或“▼”键可以设置修改 DMX512 地址。

本机器支持 2 个 DMX 通道，通道表如下：

| 通道 | 功能 | 数值 | 描述 |
|----|--------|--------|----|
| 1 | 控制风量大小 | 0-10 | 关 |
| | | 11-255 | 渐大 |
| 2 | 控制烟量大小 | 0-10 | 关 |
| | | 11-255 | 渐大 |

5.4 无线遥控控制模式及操作指导

在雾机中，无线遥控功能用于远程控制机器工作，在空旷处远程控制达 50 米以上。机器预热好，遥控功能打开并且没有接入 DMX 信号的情况下，遥控器控制功能有效。

DFZ-880 可用 W-4 无线控制器控制，W-4 无线遥控器上有两个按键，“ON” 按键按下机器开始工作，“OFF” 按键按下机器停止工作。一台机器可以接收最多五种不同编码方式的无线发射器。这是为了使机器与机器之间可以单独控制，而不会受其它无线发射器的影响。



5.4.1 识别无线发射器

机器加热后，设置开启无线遥控功能，液晶控制器上将显示无线发射器进行识

无线遥控
开

出现此状态，则说明可以对

别。当按下无线发射器上的按键（需要停留至少 1 秒钟），如果液晶控制器背光闪烁了两下，则说明已经识别到了一个无线发射器。一台机器最多只能识别 5 个无线发射器，如果已经识别到了 5 个无线发射器，再识别第 6 个时，将清除最初识别的一个。

若上次通电时，已经识别了 5 个无线发射器。如果此次通电又重新识别了至少一个无线发射器，则先前识别的无线发射器将被清除。

例如：

①一台机器可以识别 3 个无线发射器。在液晶显示屏上显示无线发射器的“ON”

无线遥控
开

在 15 秒内，分别按下 3 个

键。当液晶显示屏的背光闪烁了两下，则说明识别到了一个无线发射器，如果背光没有闪烁，则需要重新识别。

②一个无线发射器控制两台或者更多机器。对两台机器同时通电，当两台机器的液晶显示屏上显示按下无线发射器的“ON”键，当两台机器的 LCD 背光都闪烁了两下后，再放开“ON”键。

5.4.2 无线控制下机器工作

在无线控制状态下，其烟量大小根据液晶控制的“输出烟量”值来输出，风量大小根据液晶控制的“输出风量”值来输出。例如，如果在液晶控制器上设置“输出烟量”的值为 1%，则无线控制下，其烟量大小为最小烟量，如果设置的值为 100%，则以最大烟量工作。

无线遥控
开

注意：

- ①. 在识别无线发射器时，必须等到液晶屏的背光闪烁了两下，才放开“ON”键，因为只有在此状态下，才识别到了无线发射器。
- ②. 如果在无线控制功能设置为关（即液晶屏上显示“无线遥控 关”），则再次通电时，将不显示“无线遥控”页面。
- ③. 如果当前在 DMX 控制状态下，则无线控制功能无效。

5.5 清洁模式

手动模式下按住“ENTER”键3秒，或在DMX模式下断开DMX信号后15秒，机器进入3分钟的自动清洁功能。清洁程序结束后，屏幕关闭，机器进入待机状态。此时按任何按键或插入DMX，机器再次启动。在清洁过程中按下任意按键或者插入DMX，机器自动退出清洁模式。

清洁模式


开

5.5.1 电池清洁模式

该机器具有断电后，使用电池供电自动清洁管道的功能。


电池使用12V锂电池，安装电池时请注意安装方向，不能装反。

当电池正确安装后，机器在开机状态下切断电源，会自动调用清洁模式，用于清洁管道。清洁完毕后机器处于完全关机状态，此时按任何按键或插入DMX，机器无法再次启动。必须重新连接电源，机器才能再次工作。

 电池注意事项：1、禁止扔入火中，远离高温；2、禁止用水浸；3、禁止分解、挤压、弯折电池；4、出现鼓胀、漏液、切勿继续使用

5.6 断电记忆

如果机器独立运行（机身控制&无线控制）时关机，再次接通电源后，无需按压任何按键，“断电记忆”都会让机器恢复断电前的工作状态。

 关机：断开电源或关闭电源开关。开机：重新接上电源，或打开电源开关。

5.7 无油保护

该机器使用物理传感器来检测当前输油管中是否有油，更加安全可靠，反映更快，能够更加出色的保护油泵。

5.8 触发无油保护

在机器喷烟工作状态下，机器执行程序持续检测到油管没油1分钟内，机器进入无油保护状态，此时油泵停止工作。

5.9 清除无油保护状态

在无油保护状态下，将油桶重新装满油后可通过三种方式清除无油保护状态。

- 在独立模式下，按一下控制面板上的“ENTER”按键后，再按一次“VOLUME”按键，机器退出无油保护并自动抽油。
- 在DMX控制方式下，先把通道1的推杆推到低（OFF区），再往上推（ON区），此时机器可重新工作。
- 在菜单中关闭无油保护功能。

6 技术信息

6.1 机器清洗保养

- 1、请使用 DJPOWER 原厂耗材，延长机器使用寿命。不要让非专业人士拆开机器，更不允许改装机器，以免发生危险。
- 2、机器上过多的灰尘、液体残余累积的脏污，会降低机器工作性能，并导致散热不良。可以使用空气压缩机，吸尘器或软刷除去机上的灰尘。机壳可使用湿布擦拭。
- 3、储藏机器前，请将蒸馏水代替烟油倒入油桶并运作机器清洁模式，从而避免加热管道堵塞。



每月测试运行您的 DJPOWER®DFZ-880 以达到最佳性能。

6.2 储存

6.2.1 机器储存

在储存机器之前，请清洗保养机器后，清空油桶，保持储存环境干燥。

6.2.2 一般故障

| 故障错误 | 故障说明 | 触发条件 | 解决方法 |
|------|------------------|---------|-------------|
| 无油 | 参考“菜单页面”章节了解更多信息 | 油桶无油 | 添加烟油 |
| | | 油泵故障 | 请联系经销商或售后服务 |
| 加热错误 | 参考“菜单页面”章节了解更多信息 | 加热器发生故障 | 请联系经销商或售后服务 |

