

CAT-1 光效粒子输出器

说明书

广州 迪杰帕尔[®] 电子科技有限公司

1 前言

1.1 包装内容

CAT-1 机器 × 1 台 电源线 × 1 个 10L 二氧化碳气瓶 × 2 个 保修卡 × 1 份 防雨罩 × 1 个

1.2 包装开拆

收到机器后，请小心拆开包装箱，检查所有内容，以确保所有零配件都齐全并处于良好的状态。

如果外包装及任何部件因运输过程出现损坏或缺少，请立即联络承运商或经销商，并以原包装退回。

1.3 标识符号

符号	含义
----	----

注意



关于安装，配置或操作的关键信息。不遵循此说明可能会使机器无法工作，对机器造成损坏，或对操作人员造成伤害。

重要



关于安装或配置的重要信息。如果不了解此信息，机器可能无法正常工作。

信息



有用的信息。

1.4 免责声明

本说明书包含的信息和规格如有更改，恕不另行通知。DJPOWER 对任何错误或遗漏不承担任何责任，并保留随时修改或修订本手册的权利。Copyright© 2019DJPOWER 版权所有。

1.5 安全须知

本安全须知包含有关该机器的安装、使用和维护的重要信息，请在使用机器前认真阅读。

1.5.1 个人安全

- 请配合接地型插座，以避免触电的危险。
- 机器仅供成人使用，请勿让儿童接触机器！

1.5.2 安装和装配

- 本机器室内外均可使用，请保持机器干燥，请勿将机器暴露在雨或潮湿环境中。
- 将产品从极端环境中转移（比如：寒冷干燥到温暖潮湿的转换），由此产生的冷凝水可能会引发触电的危险。为了避免此类故障的发生，连接电源之前，务必确保设备适应了周边的环境。操作时请确保机器周边没有易燃物品。
- 请勿将机器安装在易燃物品表面（油毡，地毯，木材，纸张，纸箱，塑料等）。
- 请始终将机器放置在通风良好的地方使用，机器周边应至少预留 50 厘米的空间。
- 悬挂使用时，始终使用安全绳缆将机器固定在坚固装置上。
- 确保机器外壳的通风孔不被堵塞，如有堵塞请及时清理。

1.5.3 电源和接线

- 接通电源前，请小心检查电源电压是否与机器额定电压相符。
- 确保电源线没有被压挤或损坏。
- 请勿将机器连接到调光控制器或变阻器。
- 请勿通过拉拽电源线的方式断开电源。
- 为消除不必要的损耗并提高机器使用寿命，不使用时请使用断路器断开，或拔掉电源插头，完全切断机器与电源的连接。

1.5.4 操作

- 如果发现机器外壳或电缆受损，请勿操作本产品。马上请授权技术人员更换损坏的部件。
- 请勿将本机器用作空间加热器。
- 操作时请确保机器周边没有易燃物品。
- 最高环境温度为 40°C，不要在高温的环境下操作本机器。
- 操作时请勿覆盖通风孔，以免机器内部温度过高。
- 请勿在操作时覆盖或堵住喷口。
- 切勿使用电源线或任何活动的部件来搬运本机器。
- 在运输机器之前，请清空油桶。
- 在清洁之前，请断开机器与电源的连接。
- 出现严重的故障时，请立即停止使用。
- 本机器不含任何用户拆解和自行维修或修改的零件在内，未经培训和授权的技术人员，请勿尝试自行维修或改装本机器，以免导致损坏或故障。
- 仅可使用 DJPOWER 专用高品质烟雾油 PRO-GX 光效粒子™ 油和 CO₂ 或 N₂。

☰ 请保存好此说明书以备将来使用。再次出售该机器，务必确保附上说明书。

2 产品介绍

2.1 产品描述

CAT-1 光效粒子输出器是专为大型室内及户外空间而生的大型机器。采用全新的理念，通过复杂的管路排布，使二氧化碳/氮气均匀的混合特制的油性雾油，再通过特别制作的蒸发结构，产生大量微小的细雾粒子，这些粒子能均匀的折射光线，衬托光效通透明亮，简称：光效粒子。

可以简单的理解为，在同等烟雾输出量的情况下，一台 DJPOWER 的 CAT-1 光效粒子输出器大约能达到 15 台以上传统雾机的效果，并且光效粒子的透光率比传统的烟雾颗粒要高出很多，所以实际使用中，灯光的光束会有特别的质感，光束的视觉亮度也会有不小的提升。

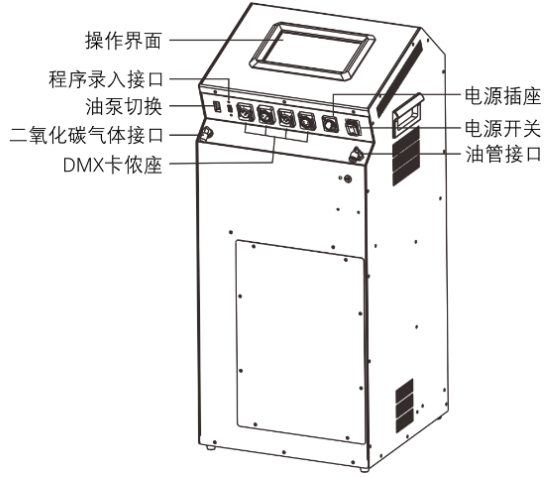
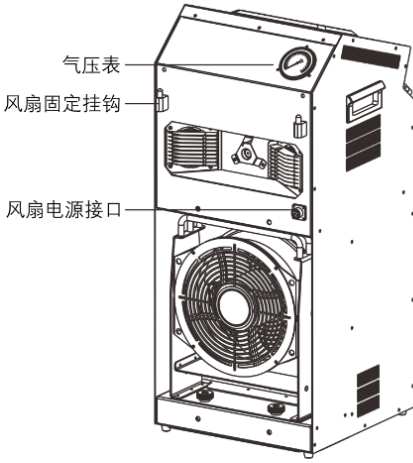
在户外，更是 DJPOWER 光效粒子输出器大显神通的地方，在较大的露天演出场所，CAT-1 光效粒子输出器能制造出漂亮而持久的透明薄雾覆盖天空，让所有灯具大放异彩，即使一整晚的演出都毫不费力！

2.2 产品特点

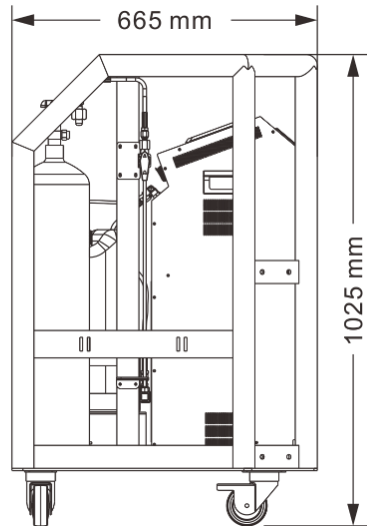
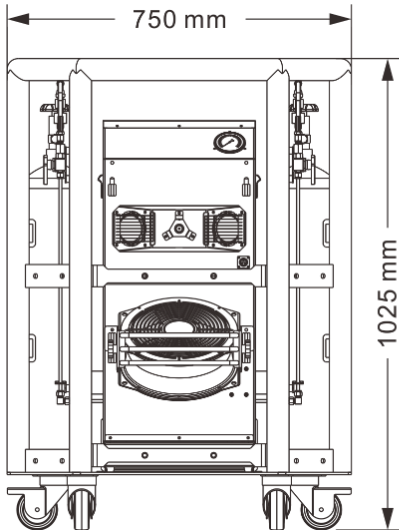
- 具有雾机和烟机模式，一机多用；
- 采用低噪音的防潮湿长寿风扇；
- 适应全球电压，110V 和 220V 自动切换；

- 支持 DMX/512 信号和 RDM 功能；
- 薄雾 100% 占空比，节约油料；
- 具有自动清洁功能，使机器耐用性保持更久；
- 强静音风扇，迅速扩散薄雾。

2.3 外观概述



2.4 机器尺寸



3 技术参数

交流电源	使用电压	AC 110V-240V 50/60Hz	
	标称总功率	1800 W	
加热	预热时间	约 18 min	
容量	油桶容积	20 L	
	钢瓶容积	10L X 2	
输出	输出大小可调	√	
	输出耗油量	雾机模式:1%	约 1886min/L
		50%	约 833min/L
		100%	约 555min/L
		烟机模式:1%	约 176min/L
		50%	约 73min/L
		100%	约 46min/L
输出耗气量	雾机模式:1%	约 0.3kg/h	
	100%	约 0.43kg/h	
	烟机模式:1%	约 0.72kg/h	
	100%	约 1.29kg/h	
最大输出烟雾量（在烟机模式100%输出下）	约 36,000 cuft/min		
最大覆盖面积	约 600 m ² (5min 弥漫)		
摆放安装	平放	√	
	倾斜	×	
	侧放（放置地面勿遮盖散热孔）	×	
	倒挂	×	
	可悬吊	√	
控制	机身控制	√	
	无线控制	×	
	有线控制	×	
	控制协议	DMX512/RDM	
	DMX 通道数	3	
使用耗材	耗材	仅可使用 DJPOWER 专用高品质烟雾油 PRO-GX 和 CO2 或 N2	
重量和尺寸	净重	103kg	
	毛重	145.5kg	
	机器尺寸	750 × 665 × 1025mm	
	航空箱尺寸	790 × 715 × 1215mm	
	纸箱尺寸	825 × 740 × 1100mm	

4 设定安装

4.1 交流电源

本产品适应全球电源，110V 和 220V 可自动切换。

要确定机器的电源要求（断路器，电源插座和接线），请参照机器面板标签上列出的数值，或参考机器规格表。所列出的数值表示机器在正常条件下的平均电流消耗。



始终将机器连接到受保护的电路（断路器或保险丝）。确保机器连接到接地电源插头，以避免触电或起火。



切勿将机器连接到变阻器（可变电阻器）或调光器电路，即使变阻器或调光器通道仅用作 0 或 100% 的开关。

4.2 DMX 连接

CAT-1 支持 3 芯或 5 芯的连接至 DMX 控制台，可与其他支持 DMX 的设备接入同一个控制台并分别被控制。本说明书中涵盖了 DMX 的操作连接及配置。

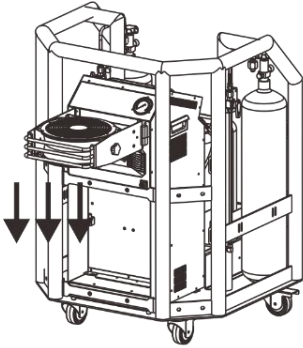
4.3 安装

安装机器之前，请阅读并遵守安全须知中提及的安全建议。

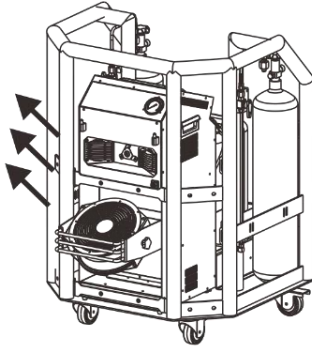
外接式风扇：

这个可调节的风扇，可固定在烟雾喷口的上方（悬挂）或下方（地面），以调整其方向，不使用风扇时，也可存储于机器内部。

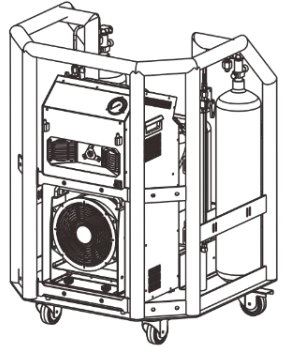
如图所示：




机器悬挂时风扇安装在上面可以往下吹烟雾



在地面使用时可以安装在下面往上方吹烟雾



风扇可以收在机器内部

 **注意：**气体仅可使用二氧化碳或氮气。

4.3.1 方位

请在安全的位置平放机器，并确保有足够的通风，配置和维护空间。

4.3.2 装配

DJPOWER 建议遵循以下规范来安装本产品。

- 确保安装位置便于进行机器维护和机身控制操作。
- 确保用于安装机器的结构或表面可以支撑机器的重量（参见“技术参数”）。
- 将机器安装在地板上时，请确保机器和电缆远离人员和车辆。
- 悬挂使用时，始终使用安全绳缆将机器固定在紧固装置上。

5 操作机器

5.1 准备工作

操作机器前，请按以下步骤做准备：

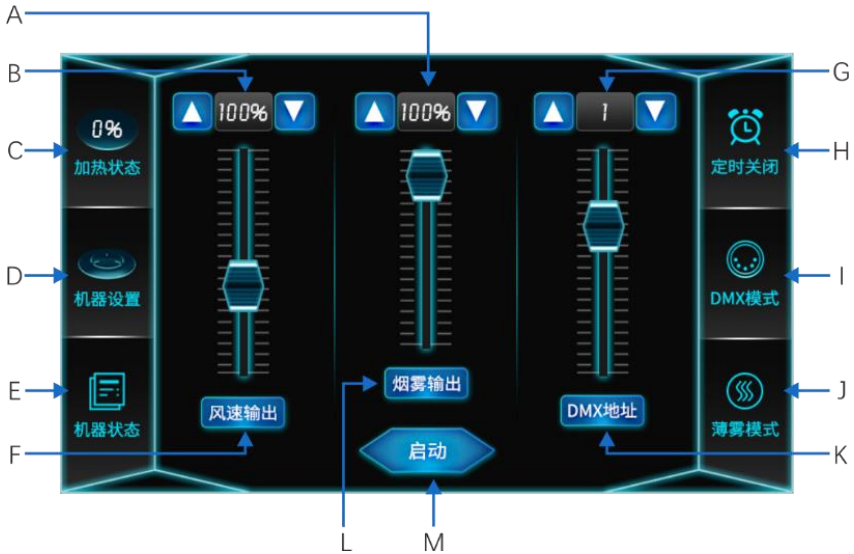
- 检查确认机器及配件无损后,将机器平放在一个平坦的位置
- 取出油桶并取下油桶盖,小心注入 PRO-GX 光效粒子油, 盖上油桶盖并拧紧, 把油桶放进机器内。因使用其他烟油所造成的损坏不在保修范围内。
- 将机器通上气瓶, 本机器只支持 CO2 或者 N2,不能使用其他气体。
- 将电源接头准确牢固地插入正确的接点, 并再次确认电源规格, 将电源线插在有接地的插座上。
- 打开电源开关, 机器即开始加热, 进行机器使用前准备, 此时 LCD 荧幕上显示"正在加热"。在机器为接上气瓶的情况下, 请不要通电。
- 本机器加热时间约为 18 分钟, 加热过程中, 触摸液晶屏左上角会显示加热进度。当机器加热完毕后, 触摸液晶屏左上角会显示正常, 表示机器可以正常工作。

5.2 操作

5.2.1 液晶控制器控制

主要有以下几个界面：

1. 主界面及功能描述



A: 显示烟机/雾机下输出量大小, 可通过滑动条或者上下按键调节

B: 显示外部风扇输出风量大小, 可通过滑动条或者上下按键调节

C: 显示加热状态, 当显示"正常"时, 表示机器可以正常工作

D: 进入机器设置页面

E: 进入机器状态页面

F, L, K: 单击锁定/锁定对应调节滑动条及调节按钮

G: 显示DMX地址码, 可通过滑动条或者上下按键调节

H: 单击进入定时模式, 进入后进入定时调节页面

I: DMX模式, 当进入DMX或者RDM时会进行闪烁

J: 单击切换烟机/雾机模式

M: 启动/关闭机器

2. 定时调节界面及功能描述



A: 定时间隔时间“分”调节

B: 定时喷射时间“分”调节

C: 定时启动/关闭

D: 定时间隔时间“秒”调节

E: 定时喷射时间“秒”调节

F: 返回主界面

3. 设置界面及功能描述



A: 屏幕自动熄屏设置，参数分别为：关闭，10秒，30秒，1分钟，5分钟，10分钟。

B: 显示对应程序版本号

C: 单击进入说明书

D: 进入工厂模式

E: 断电记忆功能, 开启后机器会记住断电之前的状态, 重新开机后会恢复关机之前的状态

F: 单击进入清洁模式

G: 开启/关闭无油保护功能

H: 油泵功能切换

这里没有标识, 返回主界面, 界面无操作 10 秒后自动返回主界面

4. 机器状态界面及功能描述



A: 显示各对应项目的参数或者状态

B: 单击返回主界面, 界面无操作 10 秒后自动返回主界面

5. 清洁模式界面



清洁模式

在设置页面下按清洁模式进入。180S 后清洁程序结束, 屏幕关闭, 机器进入待机状态。此时触摸屏幕任意位置机器再次启动。在清洁过程中按下任意按键, 机器自动退出清洁模式。

多种工作模式

雾机模式。在该模式下，机器处于喷雾状态，喷嘴前下面的两个风扇处于运转状态，风速不可调节。

烟机模式。在该模式下，机器处于喷烟状态，喷嘴前下面的两个风扇处于停转状态，此时可接上外部风扇。外部风扇由主界面上“风速输出”控制。

5.3 DMX 控制

机器在接入 DMX 信号后，主界面上“DMX 模式”会进行闪动，此时可以通过 DMX 控制机器。同时可以通过调节“DMX 地址”进行调节。

本机器支持 3 个 DMX 通道，通道表如下：

通道	功能	数值	描述
1	控制风量大小	0-10	关
		11-255	输出风量渐大
2	控制烟量大小	0-10	关
		11-255	输出烟量渐大
3	切换工作模式	0-128	雾机模式
		129-255	烟机模式

5.4 RDM 功能

“RDM-UID”为 CAT-1 的唯一 UID 码，可以使用 RDM 远程修改 DMX 地址码。CAT-1 支持 3 个传感器信息。

	状态	数值	描述
1	Heater Status：加热状态	0	正在加热
		1	加热完成
2	Fluid Sensor：无油传感器状态	0	油量充足
		1	油量不足
3	Pressure Sensor：压力传感器状态	0	压力充足
		1	压力不足

5.5 断电记忆

如果机器独立运行（机身控制）时关机，再次接通电源后，无需按压任何按键，“断电记忆”都会让机器恢复断电前的工作状态。



关机：断开电源或关闭电源开关。开机：重新接上电源，或打开电源开关。

5.6 无油保护

该机器使用物理传感器来检测当前输油管中是否有油，更加安全可靠，反应更快，能够更出色得保护油泵。

5.7 触发无油保护

在机器喷烟工作状态下，机器执行程序持续检测到油管没油 1 分钟内，机器进入无油保护状态，此时油泵停止工作。

5.8 清除无油保护状态

在无油保护状态下，将油桶重新装满油后可通过三种方式清除无油保护状态。

- 在界面控制模式下，点击弹出无油提示框的“确定”按钮，机器退出无油保护并自动抽油。
- 在 DMX 控制方式下，先把通道 1 的推杆推到低（OFF 区），再往上推（ON 区），此时机器可重新工作。
- 在菜单中关闭无油保护功能。

6 技术信息

6.1 机器清洗保养

- 1、请使用 DJPOWER 原厂耗材，延长机器使用寿命。不要让非专业人士拆开机器，更不允许改装机器，以免发生危险。
- 2、机器上过多的灰尘、液体残余累积的脏污，会降低机器工作性能，并导致散热不良。可以使用空气压缩机，吸尘器或软刷除去机上的灰尘。断电后，机壳可使用湿布擦拭。
- 3.关闭烟雾输出时，机器会进行管道清洁，可能会继续喷烟几十秒，属于正常情况。



每月测试运行您的 TOPCAT ®CAT-1 以达到最佳性能。

6.2 储存

6.2.1 机器储存

在储存机器之前，请清洗保养机器后，清空油桶，保持储存环境干燥。

6.2.2 一般故障

故障错误	故障说明	触发条件	解决方法
无油	参考“菜单页面”章节了解更多信息	油桶无油	添加烟油
		油泵故障	请联系经销商或售后服务
加热错误	参考“菜单页面”章节了解更多信息	加热器发生故障	请联系经销商或售后服务
气压低	参考“安装”章节了解更多信息	气压低	请检查气瓶：气管是否已正确连接；气瓶是否有充足的气体；气瓶控制球阀是否已打开

