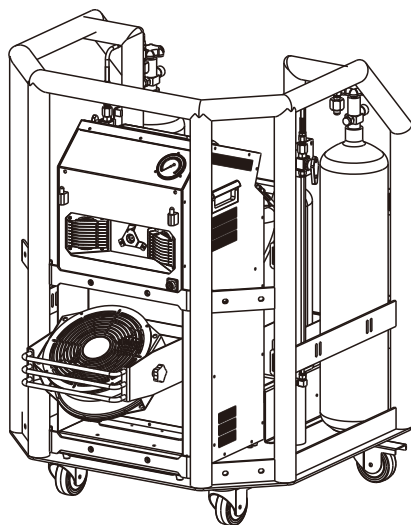




TOPCAT
高端系列



CAT-1 光效粒子输出器

说明书

广州 迪杰帕尔® 电子科技有限公司

1 前言

1.1 包装内容




CAT-1 机器 × 1 台 电源线 × 1 个 10L 二氧化碳气瓶 × 2 个 保修卡 × 1 份 防雨罩 × 1 个

1.2 包装开拆

收到机器后，请小心拆开包装箱，检查所有内容，以确保所有零配件都齐全并处于良好的状态。

如果外包装及任何部件因运输过程出现损坏或缺少，请立即联络承运商或经销商，并以原包装退回。

1.3 标识符号

符号	含义
	注意 关于安装、配置或操作的关键信息。不遵循此说明可能会使机器无法工作，对机器造成损坏，或对操作人员造成伤害。
	重要 关于安装或配置的重要信息。如果不了解此信息，机器可能无法正常工作。
	信息 有用的信息。

1.4 免责声明

本说明书包含的信息和规格如有更改，恕不另行通知。DJPOWER 对任何错误或遗漏不承担任何责任，并保留随时修改或修订本手册的权利。Copyright© 2019DJPOWER 版权所有。

1.5 安全须知

本安全须知包含有关该机器的安装、使用和维护的重要信息，请在使用机器前认真阅读。

1.5.1 个人安全

- 请配合接地型插座，以避免触电的危险。
- 机器仅供成人使用，请勿让儿童接触机器！

1.5.2 安装和装配

- 本机器室内外均可使用，请保持机器干燥，请勿将机器暴露在雨中或潮湿环境中。
- 将产品从极端环境中转移（比如：寒冷干燥到温暖潮湿的转换），由此产生的冷凝水可能会引发触电的危险。为了避免此类故障的发生，连接电源之前，务必确保设备适应了周边的环境。操作时请确保机器周边没有易燃物品。
- 请勿将机器安装在易燃物品表面（油毡，地毯，木材，纸张，纸箱，塑料等）。
- 请始终将机器放置在通风良好的地方使用，机器周边应至少预留 50 厘米的空间。
- 悬挂使用时，始终使用安全绳缆将机器固定在紧固装置上。
- 确保机器外壳的通风孔不被堵塞，如有堵塞请及时清理。


1.5.3 电源和接线

- 接通电源前，请小心检查电源电压是否与机器额定电压相符。
- 确保电源线没有被挤压或损坏。
- 请勿将机器连接到调光控制器或变阻器。
- 请勿通过拉拽电源线的方式断开电源。

- 为消除不必要的损耗并提高机器使用寿命，不使用时请使用断路器断开，或拔掉电源插头，完全切断机器与电源的连接。

1.5.4 操作

- 如果发现机器外壳或电缆受损，请勿操作本产品。马上请授权技术人员更换损坏的部件。
- 请勿将本机器用作空间加热器。
- 操作时请确保机器周边没有易燃物品。
- 最高环境温度为 40°C，不要在高温的环境下操作本机器。
- 操作时请勿覆盖通风孔，以免机器内部温度过高。
- 请勿在操作时覆盖或堵住喷口。
- 切勿使用电源线或任何活动的部件来搬运本机器。
- 在运输机器之前，请清空油桶。
- 在清洁之前，请断开机器与电源的连接。
- 出现严重的故障时，请立即停止使用。
- 本机器不含任何用户拆解和自行维修或修改的零件在内，未经培训和授权的技术人员，请勿尝试自行维修或改装本机器，以免导致损坏或故障。
- 仅可使用 DJPOWER 专用高品质烟雾油 PRO-GX 光效粒子油和 CO₂ 或 N₂。

 请保存好此说明书以备将来使用。再次出售该机器，务必确保附上说明书。

2 产品介绍

2.1 产品描述

CAT-1 光效粒子输出器是专为大型室内及户外空间而生的大型机器。采用全新的理念，通过复杂的管路排布，使二氧化碳/氮气均匀的混合特制的油性雾油，再通过特别制作的蒸发结构，产生大量微小的细雾粒子，这些粒子能均匀的折射光线，衬托光效通透明亮，简称：光效粒子。

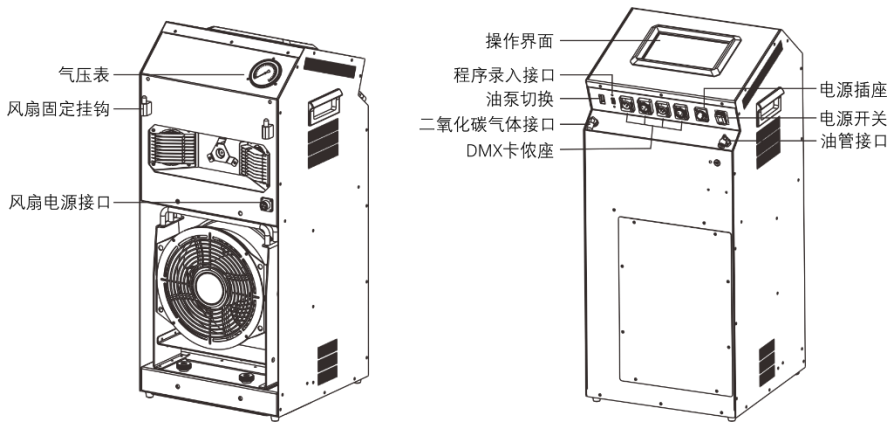
可以简单的理解为，在同等烟雾输出量的情况下，一台 DJPOWER 的 CAT-1 光效粒子输出器大约能达到 15 台以上传统雾机的效果，并且光效粒子的透光率比传统的烟雾颗粒要高很多，所以实际使用中，灯光的光束会有特别的质感，光束的视觉亮度也会有不小的提升。

在户外，更是 DJPOWER 光效粒子输出器大显神通的地方，在较大的露天演出场所，CAT-1 光效粒子输出器能制造出漂亮而持久的透明薄雾覆盖天空，让所有灯具大放异彩，即使一整晚的演出都毫不费力！

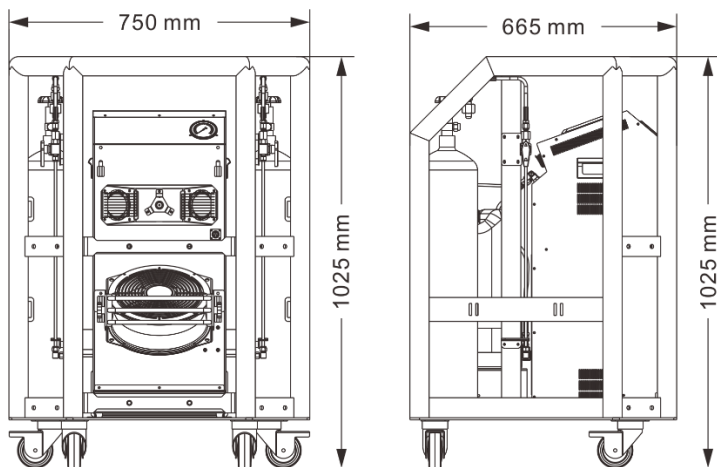
2.2 产品特点

- 具有雾机和烟机模式，一机多用；
- 采用低噪音的防潮湿长寿命风扇；
- 适应全球电压，110V 和 220V 自动切换；
- 支持 DMX/512 信号和 RDM 功能；
- 薄雾 100% 占空比，节约油料；
- 具有自动清洁功能，使机器耐用性保持更久；
- 强静音风扇，迅速扩散薄雾。

2.3 外观概述



2.4 机器尺寸



3 技术参数

交流电源	使用电压	AC 110V-240V 50/60Hz	
	标称总功率	1800 W	
加热	预热时间	大约 18 min	
容量	油桶容积	20 L	
	钢瓶容积	10L X 2	
输出	输出大小可调	√	
	输出耗油量	雾机模式:1%	大约 1886min/L
		50%	大约 833min/L
100%		大约 555min/L	

		烟机模式:1% 大约 176min/L 50% 大约 73min/L 100% 大约 46min/L
	输出耗气量	雾机模式:1% 大约 0.3kg/h 100% 大约 0.43kg/h 烟机模式:1% 大约 0.72kg/h 100% 大约 1.29kg/h
	最大输出烟雾量 (在烟机模式 100%输出下)	大约 102m ³ /min
摆放安装	平放	√
	倾斜	×
	侧放 (放置地面勿遮盖散热孔)	×
	倒挂	×
	可悬吊	√
控制	机身控制	√
	无线控制	×
	有线控制	×
	控制协议	DMX512/RDM
	DMX 通道数	3
使用耗材	耗材	仅可使用 DJPOWER 专用高品质烟雾油 PRO-GX 和 CO2 或 N2
重量和尺寸	净重	103kg
	毛重	140.5kg
	机器尺寸	750 × 665 × 1025mm
	航空箱尺寸	790 × 715 × 1215mm

4 设定安装

4.1 交流电源

本产品适应全球电源, 110V 和 230V 可自动切换。

要确定机器的电源要求 (断路器, 电源插座和接线), 请参照机器面板标签上列出的数值, 或参考机器规格表。所列出的数值表示机器在正常条件下的平均电流消耗。



始终将机器连接到受保护的电路 (断路器或保险丝)。确保机器连接到接地电源插头, 以避免触电或起火。



切勿将机器连接到变阻器 (可变电阻器) 或调光器电路, 即使变阻器或调光器通道仅用作 0 或 100% 的开关。

4.2 DMX 连接

CAT-1 支持 3 芯或 5 芯的连接至 DMX 控台, 可与其他支持 DMX 的设备接入同一个控台并分别被控制。本说明书中涵盖了 DMX 的操作连接及配置。

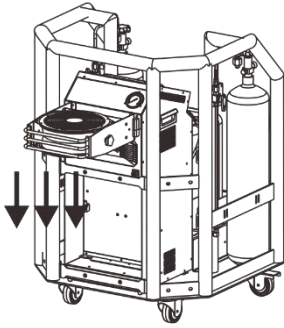
4.3 安装

安装机器之前, 请阅读并遵守安全须知中提及的安全建议。

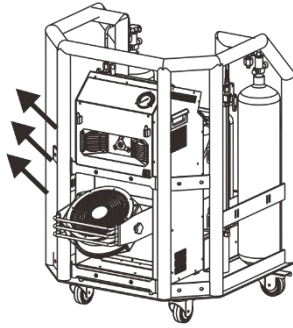
外接式风扇:

这个可调节的风扇, 可固定在烟雾喷口的上方 (悬挂) 或下方 (地面), 以调整其方向, 不使用风扇时, 也可存储于机器内部。

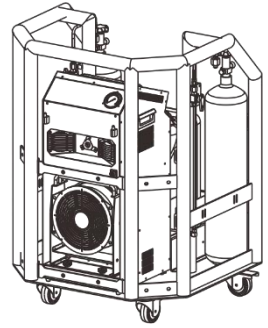
如图所示:



机器悬挂时风扇安装在上面可以往下吹烟雾



在地面使用时可以安装在下面往上方吹烟雾



风扇可以收在机器内部

⚠ 注意：气体仅可使用二氧化碳或氮气。

4.3.1 方位

请在安全的位置平放机器，并确保有足够的通风，配置和维护空间。

4.3.2 装配

DJPOWER 建议遵循以下规范来安装本产品。

- 确保安装位置便于进行机器维护和机身控制操作。
- 确保用于安装机器的结构或表面可以支撑机器的重量（参见“技术参数”）。
- 将机器安装在地板上时，请确保机器和电缆远离人员和车辆。
- 悬挂使用时，始终使用安全绳缆将机器固定在紧固装置上。

5 操作机器

5.1 准备工作

操作机器前，请按以下步骤做准备：

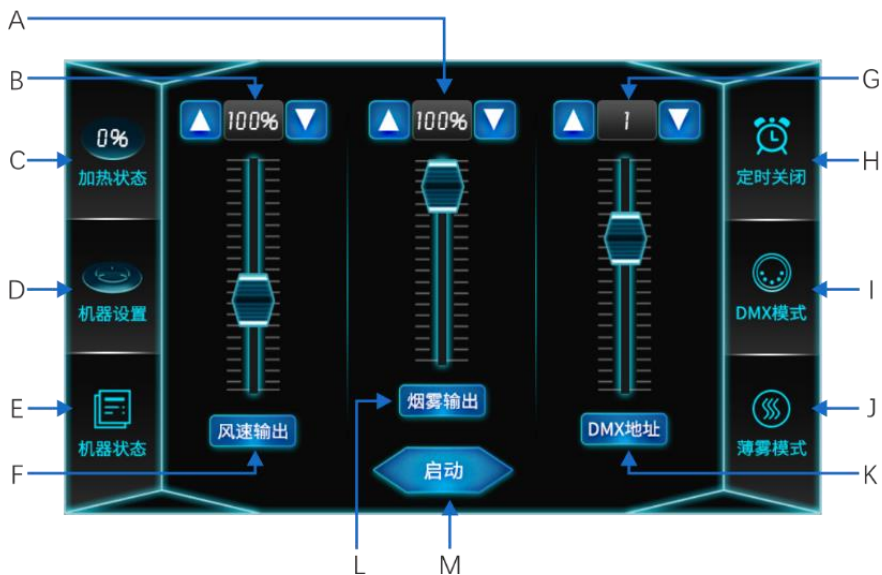
- 检查确认机器及配件无损后，将机器平放在一个平坦的位置
- 取出油桶并取下油桶盖，小心注入 PRO-GX 光效粒子油，盖上油桶盖并拧紧，把油桶放进机器内。因使用其他烟油所造成的损坏不在保修范围内。
- 将机器通上气瓶，本机器只支持 CO₂ 或者 N₂，不能使用其他气体。
- 将电源接头准确牢固地插入正确的接点，并再次确认电源规格，将电源线插在有接地的插座上。
- 打开电源开关，机器即开始加热，进行机器使用前准备，此时 LCD 荧幕上显示“正在加热”。在机器为接上气瓶的情况下，请不要通电。
- 本机器加热时间约为 18 分钟，加热过程中，触摸液晶屏左上角会显示加热进度。当机器加热完毕后，触摸液晶屏左上角会显示正常，表示机器可以正常工作。

5.2 操作

5.2.1 液晶控制器控制

主要有以下几个界面：

1. 主界面及功能描述



A: 显示烟机/雾机下输出量大小，可通过滑动条或者上下按键调节

B: 显示外部风扇输出风量大小，可通过滑动条或者上下按键调节

C: 显示加热状态，当显示“正常”时，表示机器可以正常工作

D: 进入机器设置页面

E: 进入机器状态页面

F, L, K: 单击锁定/锁定对应调节滑动条及调节按钮

G: 显示DMX地址码，可通过滑动条或者上下按键调节

H: 单击进入定时模式，进入后进入定时调节页面

I: DMX模式，当进入DMX或者RDM时会进行闪烁

J: 单击切换烟机/雾机模式

M: 启动/关闭机器

2. 定时调节界面及功能描述



- A: 定时间隔时间“分”调节
- B: 定时喷射时间“分”调节
- C: 定时间隔时间“秒”调节
- D: 定时喷射时间“秒”调节
- E: 定时启动/关闭
- F: 返回主界面

3. 设置界面及功能描述



- A: 屏幕自动息屏设置，参数分别为：关闭，10秒，30秒，1分钟，5分钟，10分钟。
- B: 显示对应程序版本号
- C: 单击进入说明书
- D: 进入工厂模式
- E: 断电记忆功能，开启后机器会记住断电之前的状态，重新开机后会回复关机之前的状态
- F: 单击进入清洁模式

G: 开启/关闭无油保护功能

H: 油泵功能切换

这里没有标识, 返回主界面, 界面无操作 10 秒后自动返回主界面

4. 机器状态界面及功能描述



A: 显示各对应项目的参数或者状态

B: 单击返回主界面, 界面无操作 10 秒后自动返回主界面

5. 清洁模式界面



清洁模式

在设置页面下按清洁模式进入。180S 后清洁程序结束, 屏幕关闭, 机器进入待机状态。此时触摸屏幕任意位置机器再次启动。在清洁过程中按下任意按键, 机器自动退出清洁模式。

多种工作模式

雾机模式。在该模式下, 机器处于喷雾状态, 喷口前下面的两个风扇处于运转状态, 风速不可调节。

雾机模式。在该模式下, 机器处于喷烟状态, 喷口前下面的两个风扇处于停转状态, 此时可接上外部风扇。外部风扇由主界面上“风速输出”控制。

5.3 DMX 控制

机器在接入 DMX 信号后，主界面上“DMX 模式”会进行闪动，此时可以通过 DMX 控制机器。同时可以通过调节“DMX 地址”进行调节。

本机器支持 3 个 DMX 通道，通道表如下：

通道	功能	数值	描述
1	控制风量大小	0-10	关
		11-255	输出风量渐大
2	控制烟量大小	0-10	关
		11-255	输出烟量渐大
3	切换工作模式	0-128	雾机模式
		129-255	烟机模式

5.4 RDM 功能

“RDM-UID”为 CAT-1 的唯一 UID 码，可以使用 RDM 远程修改 DMX 地址码。CAT-1 支持 3 个传感器信息。

	状态	数值	描述
1	Heater Status：加热状态	0	正在加热
		1	加热完成
2	Fluid Sensor：无油传感器状态	0	油量充足
		1	油量不足
3	Pressure Sensor：压力传感器状态	0	压力充足
		1	压力不足

5.5 断电记忆

如果机器独立运行（机身控制）时关机，再次接通电源后，无需按压任何按键，“断电记忆”都会让机器恢复断电前的工作状态。



关机：断开电源或关闭电源开关。开机：重新接上电源，或打开电源开关。

5.6 无油保护

该机器使用物理传感器来检测当前输油管中是否有油，更加安全可靠，反应更快，能够更出色得保护油泵。

5.7 触发无油保护

在机器喷烟工作状态下，机器执行程序持续检测到油管没油 1 分钟内，机器进入无油保护状态，此时油泵停止工作。

5.8 清除无油保护状态

在无油保护状态下，将油桶重新装满油后可通过三种方式清除无油保护状态。

- 在界面控制模式下，点击弹出无油提示框的“确定”按钮，机器退出无油保护并自动抽油。
- 在 DMX 控制方式下，先把通道 1 的推杆推到低（OFF 区），再往上推（ON 区），此时机器可重新工作。
- 在菜单中关闭无油保护功能。

6 技术信息

6.1 机器清洗保养

- 1、请使用 DJPOWER 原厂耗材，延长机器使用寿命。不要让非专业人士拆开机器，更不允许改装机器，以免发生危险。
- 2、机器上过多的灰尘、液体残余累积的脏污，会降低机器工作性能，并导致散热不良。可以使用空气压缩机，吸尘器或软刷除去机上的灰尘。断电后，机壳可使用湿布擦拭。
- 3.关闭烟雾输出时，机器会进行管道清洁，可能会继续喷烟几十秒，属于正常情况。



每月测试运行您的 TOPCAT ®CAT-1 以达到最佳性能。

6.2 储存

6.2.1 机器储存

在储存机器之前，请清洗保养机器后，清空油桶，保持储存环境干燥。

6.2.2 一般故障

故障错误	故障说明	触发条件	解决方法
无油	参考“菜单页面”章节了解更多信息	油桶无油	添加烟油
		油泵故障	请联系经销商或售后服务
加热错误	参考“菜单页面”章节了解更多信息	加热器发生故障	请联系经销商或售后服务
气压低	参考“安装”章节了解更多信息	气压低	请检查气瓶：气管是否已正确连接；气瓶是否有充足的气体；气瓶控制球阀是否已打开

